



# MPX 28/33 BIC

<b>en</b>	<b>CONDENSING GAS WALL-HUNG BOILERS</b> <i>Instructions manual for users and fitters</i>
<b>pl</b>	<b>NAŚCIENNY GAZOWY KOCIOŁ KONDENSACYJNY</b> <i>Instrukcja obsługi dla użytkowników i instalatorów</i>
<b>cs</b>	<b>PLYNOVÝ ZÁVĚSNÝ KONDENZAČNÍ KOTEL</b> <i>Návod na použití určený pro uživatele a instalátora</i>
<b>sk</b>	<b>PLYNOVÝ ZÁVESNÝ KONDENZAČNÝ KOTOL</b> <i>Návod na použitie určený pre používateľa a inštalátora</i>
<b>fr</b>	<b>CHAUDIÈRES MURALES A GAZ A CONDENSATION</b> <i>Notice d'emploi et d'installation destinée à l'utilisateur et à l'installateur</i>
<b>ro</b>	<b>CENTRALĂ TERMICĂ MURALĂ CU CONDENSARE, PE GAZ</b> <i>Manual de instrucțiuni destinat utilizatorului și instalatorului</i>
<b>el</b>	<b>ΕΠΙΤΟΙΧΙΟΣ ΛΕΒΗΤΑΣ ΑΕΡΙΟΥ ΣΥΜΠΥΚΝΩΣΗΣ</b> <i>Εγχειρίδιο χρήσης για τον χρήστη και τον εγκαταστάτη</i>
<b>ru</b>	<b>НАСТЕННЫЙ ГАЗОВЫЙ КОНДЕНСАЦИОННЫЙ КОТЕЛ</b> <i>Паспорт изделия. Руководство по установке и эксплуатации</i>



Уважаемый пользователь,

Мы убеждены, что приобретенное Вами изделие будет соответствовать всем Вашим требованиям. Наши изделия разработаны таким образом, чтобы обеспечить хорошую работу, простоту и легкость эксплуатации.

Сохраните это руководство и пользуйтесь им в случае возникновения какой-либо проблемы. В данном руководстве Вы найдете полезные сведения, которые помогут Вам правильно и эффективно использовать Ваше изделие.

Наша компания заявляет, что данные модели котлов имеют маркировку **CE** в соответствии с основными требованиями перечисленных далее Директив:

- Директива о газе **2009/142/CE**
- Директива о производительности **92/42/CEE**
- Директива об электромагнитной совместимости **2014/30/UE**
- Директива о низком напряжении **2014/35/UE**
- Директива экодизайн **2009/125/CE**
- Директива **2010/30/UE** об энергетической маркировке (Для котлов с мощностью <70 кВт)
- Регламент (UE) № **813/2013** об экологическом проектировании
- Регламент (UE) № **811/2013** об энергетической маркировке (Для котлов с мощностью <70 кВт)



Наша компания постоянно работает над усовершенствованием своих изделий и сохраняет за собой право в любой момент и без предварительного уведомления изменять информацию, приведенную в данном документе. Настоящее руководство является информационной поддержкой и не может рассматриваться в качестве договора по отношению к третьим лицам.

**Оборудование может использоваться детьми не младше 8 лет, людьми с ограниченными физическими или умственными возможностями или людьми с недостаточным опытом и знаниями только под присмотром и при условии, что они были обучены безопасному обращению с оборудованием и поняли опасности, связанные с его эксплуатацией. Не позволяйте детям играть с оборудованием. Действия по чистке и уходу, входящие в обязанности пользователя, не должны выполняться детьми.**

## СОДЕРЖАНИЕ

ОПИСАНИЕ СИМВОЛОВ .....	150
МЕРЫ БЕЗОПАСНОСТИ .....	150
ОБЩИЕ ПРЕДУПРЕЖДЕНИЯ .....	151
РЕКОМЕНДАЦИИ ПО ЭКОНОМИИ ЭНЕРГИИ .....	151
1. ВВОД КОТЛА В ЭКСПЛУАТАЦИЮ .....	152
1.1 РЕГУЛИРОВКА ТЕМПЕРАТУРЫ ПОДАЧИ ОТОПЛЕНИЯ И ГОРЯЧЕЙ ВОДЫ .....	152
1.2 РЕЖИМ РАБОТЫ .....	152
2. ВЫКЛЮЧЕНИЕ НА ДЛИТЕЛЬНЫЙ ПЕРИОД. ЗАЩИТА ОТ ЗАМЕРЗАНИЯ .....	153
3. ПЕРЕВОД КОТЛА НА ДРУГОЙ ТИП ГАЗА .....	153
4. НЕПОЛАДКИ .....	153
5. МЕНЮ ИНФОРМАЦИИ О КОТЛЕ .....	154
6. ВЫКЛЮЧЕНИЕ КОТЛА .....	154
7. НАПОЛНЕНИЕ СИСТЕМЫ .....	154
8. ИНСТРУКЦИИ ПО ПЛАНОВОМУ ТЕХОБСЛУЖИВАНИЮ .....	154
ПРЕДУПРЕЖДЕНИЯ ПЕРЕД МОНТАЖОМ .....	155
9. МОНТАЖ КОТЛА .....	155
9.1 В КОМПЛЕКТ ПОСТАВКИ ВХОДЯТ .....	155
9.2 РАЗМЕРЫ КОТЛА .....	155
10. МОНТАЖ ДЫМОХОДА И ВОЗДУХОВОДА .....	156
10.1 КОАКСИАЛЬНЫЕ ДЫМОХОДЫ .....	156
10.2 РАЗДЕЛЬНЫЕ ДЫМОХОДЫ .....	157
11. ЭЛЕКТРИЧЕСКИЕ СОЕДИНЕНИЯ .....	158
11.1 ПОДКЛЮЧЕНИЕ КОМНАТНОГО ТЕРМОСТАТА .....	158
11.2 АКСЕССУАРЫ, КОТОРЫЕ НЕ ВКЛЮЧЕНЫ В КОМПЛЕКТ ПОСТАВКИ .....	158
12. СПЕЦИАЛЬНЫЕ ФУНКЦИИ .....	159
12.1 ПЕРВЫЙ ПУСК .....	159
12.2 ФУНКЦИЯ УДАЛЕНИЯ ВОЗДУХА ИЗ СИСТЕМЫ ОТОПЛЕНИЯ .....	159
12.3 ФУНКЦИЯ ОЧИСТКИ ДЫМОХОДА .....	159
12.4 КОНТРОЛЬ ПРОДУКТОВ СГОРАНИЯ .....	160
ФУНКЦИЯ РЕГУЛИРОВАНИЯ СОСТАВА ПРОДУКТОВ СГОРАНИЯ (CO <sub>2</sub> %) .....	160
13. ГАЗОВЫЙ КЛАПАН .....	160
13.1 ПОРЯДОК ПЕРЕВОДА КОТЛА НА ДРУГОЙ ТИП ГАЗА .....	160
14. НАСТРОЙКА ПАРАМЕТРОВ .....	161
14.1 РЕГУЛИРОВКА МАКСИМАЛЬНОЙ МОЩНОСТИ ОТОПЛЕНИЯ .....	162
15. ПОИСК И УСТРАНЕНИЕ НЕИСПРАВНОСТЕЙ СЕРВИСНЫМИ СПЕЦИАЛИСТАМИ .....	162
16. УСТРОЙСТВА ДЛЯ РЕГУЛИРОВАНИЯ И БЕЗОПАСНОСТИ .....	164
17. ХАРАКТЕРИСТИКИ РАСХОДА/НАПОРА .....	164
18. ЕЖЕГОДНОЕ ТЕХОБСЛУЖИВАНИЕ .....	165
18.1 РАСПОЛОЖЕНИЕ ЭЛЕКТРОДОВ .....	165
18.2 ЗАМЕНА ДЕТАЛЕЙ .....	165
ФУНКЦИЯ АВТОМАТИЧЕСКОЙ КАЛИБРОВКИ .....	166
19. ДЕМОНТАЖ И УТИЛИЗАЦИЯ .....	166
20. ТЕХНИЧЕСКИЕ ХАРАКТЕРИСТИКИ .....	167

## ОПИСАНИЕ СИМВОЛОВ



### **ПРЕДУПРЕЖДЕНИЕ**

Риск повреждения или неисправности при работе оборудования. Соблюдать повышенную осторожность и выполнять предупреждения о возможном риске для людей.



### **ОПАСНОСТЬ ОЖОГОВ**

Подождать пока оборудование остынет, перед тем, как дотрагиваться до горячих частей.



### **ОПАСНОСТЬ ВЫСОКОЕ НАПРЯЖЕНИЕ**

Электрические детали находятся под напряжением, существует риск удара электричеством.



### **ОПАСНОСТЬ ЗАМЕРЗАНИЯ**

Возможно образование льда вследствие действия низких температур.



### **ВАЖНАЯ ИНФОРМАЦИЯ**

С особым вниманием прочитайте полезные сведения, которые помогут Вам правильно использовать Ваше изделие.



### **ОБЩИЙ ЗАПРЕТ**

Запрещается делать / использовать указанное рядом с символом.

## МЕРЫ БЕЗОПАСНОСТИ

### **ЗАПАХ ГАЗА**

- Выключить котел.
- Не включать электроприборы (не включать свет).
- Погасить открытое пламя, открыть окно.
- Позвонить в обслуживающую организацию.

### **ЗАПАХ ОТРАБОТАННЫХ ГАЗОВ**

- Выключить котел.
- Проветрить помещение, открыв двери и окна.
- Позвонить в обслуживающую организацию.

### **ЛЕГКО ВОСПЛАМЕНЯЮЩИЙСЯ МАТЕРИАЛ**

Не использовать и/или складывать легко воспламеняющиеся материалы (растворители, бумагу, и т. д.) рядом с котлом.

### **ТЕХОБСЛУЖИВАНИЕ И ЧИСТКА КОТЛА**

Перед выполнением любых операций отключить электропитание котла.



Оборудование не предназначено для использования людьми, чьи физические и умственные способности ограничены, или людьми с недостаточным опытом или знаниями, за исключением тех случаев, когда им оказывается помощь со стороны других лиц, отвечающих за их безопасность и проведших инструктаж по пользованию оборудованием.

## ОБЩИЕ ПРЕДУПРЕЖДЕНИЯ

Котел предназначен для нагрева воды не выше температуры кипения при атмосферном давлении. Он подключается к системе отопления и к системе приготовления горячей воды в соответствии с его характеристиками и мощностью. Котел должен устанавливаться квалифицированным специалистом. До установки котла необходимо:

- Проверить, что котел настроен на работу с данным типом газа. Данная информация приведена на упаковке и на заводской табличке (шильдике) котла.
- Убедиться, что в дымоходе имеется достаточная тяга, отсутствуют сужения, и нет поступления посторонних продуктов сгорания, за исключением тех случаев, когда дымоход специально спроектирован для обслуживания нескольких устройств, в соответствии с проектной документацией и действующей нормативной документацией.
- При присоединении дымоотводящего патрубка к уже имеющемуся дымоходу проверить, что дымоход полностью очищен, т.к. при работе котла частицы сажи могут оторваться от стенок дымохода и закрыть выход продуктов сгорания, создав тем самым опасную ситуацию.
- Кроме того, чтобы сохранить действие гарантии на аппарат и для поддержания его правильного функционирования, необходимо применять следующие меры предосторожности.

### 1. Контур горячего водоснабжения

**1.1** Если жесткость воды выше значения 20° F (где 1° F = 10 мг карбоната кальция на 1 литр воды), следует установить полифосфатный дозатор или аналогичную систему для умягчения воды, которая соответствует действующим нормативам.

**1.2** Тщательно промыть оборудование после его установки и перед началом эксплуатации.

**1.3** Материалы, использованные в контуре горячего водоснабжения, действующей нормативной документации.

### 2. Контур отопления

**2.1 Новая установка:** Перед установкой котла отопительное оборудование должно быть предварительно очищено, чтобы убрать возможные отложения или загрязнения (кусочки обшивки, спайки, растворители), используя для этого не кислотные и не щелочные вещества, не оказывающие вредного воздействия на металлы, пластик и резину, имеющиеся в свободной продаже. Для защиты оборудования от накипи необходимо использовать вещества-ингибиторы, такие как SENTINEL X100 и FERNOX Protettivo для отопительного оборудования. При использовании очищающих веществ необходимо строго следовать указаниям инструкций по их применению.

**2.2 Существующая установка:** Перед установкой котла система отопления должна быть предварительно опорожнена и очищена от грязи и возможных отложений, используя вещества, имеющиеся в свободной продаже. Вещества, рекомендуемые для очистки оборудования: SENTINEL X300 или X400 и FERNOX rigeneratore для отопительного оборудования. При использовании очищающих веществ необходимо строго следовать указаниям инструкций по их применению. Напоминаем Вам, что наличие отложений в системе отопления приводит к проблемам в работе котла (перегрев и шумность теплообменника)

Первый пуск котла должен производиться квалифицированным специалистом. Необходимо убедиться в следующем:

- Параметры котла по электропитанию, воде и газу соответствуют имеющимся системам электро-, водо-, и газоснабжения.
- Эта система должна отвечать действующей нормативной документации.
- Аппарат правильно подключен к электропитанию и заземлению.



*При несоблюдении вышеперечисленных требований гарантия от завода-изготовителя теряет свою силу. Перед первым пуском снимите с котла защитную пленку. Чтобы не повредить окрашенные поверхности, во время мытья и чистки поверхностей не используйте щетки с жесткой щетиной или абразивные моющие средства во избежание образования механических повреждений поверхностей.*



Элементы упаковки (пластиковые пакеты, полистирол и т.д.) необходимо беречь от детей, т.к. они представляют собой потенциальный источник опасности.

## РЕКОМЕНДАЦИИ ПО ЭКОНОМИИ ЭНЕРГИИ

### Управление системой отопления

Необходимо отрегулировать температуру подачи котла в зависимости от типа установки. Для установок с термосифонами (радиаторами), рекомендуется задать максимальную температуру подачи воды нагрева на 60°C, и повышать эту температуру, если не удастся достичь требуемого комфорта внутри помещения. В случае с установкой с излучающими панелями в полу не следует превышать температуру, предусмотренную проектировщиком установки. Рекомендуется использовать наружный зонд и/или панель управления для автоматической адаптации температуры подачи в зависимости от атмосферных условий или внутренней температуры. Таким образом, не вырабатывается лишнее тепло, по сравнению с необходимым. Отрегулируйте температуру помещения, не приводя к его перегреву. Повышение на один градус приводит к увеличению потребляемой мощности около 6%. Необходимо отрегулировать температуру помещения также в зависимости от назначения помещения. Например, спальни или менее используемые помещения могут отапливаться меньше. Используйте часовое программирование и задавайте температуру помещения в ночные часы ниже, чем в дневные часы, примерно на 5°C. Более сильное снижение не выгодно с экономической точки зрения. Только в случае длительного отсутствия, например, на время отпуска, можно дополнительно понизить настройку температуры. Не закрывайте радиаторы, чтобы не нарушить правильную циркуляцию воздуха. Не оставляйте окна приоткрытыми, чтобы проветрить помещение, а открывайте их полностью на короткий промежуток времени.

### Горячая вода

Удается достичь хорошей экономии энергии, задавая требуемую температуру горячей воды, не смешивая ее с холодной водой. Дополнительный нагрев воды приводит к бесполезной трате энергии и повышению образования известковой накипи.

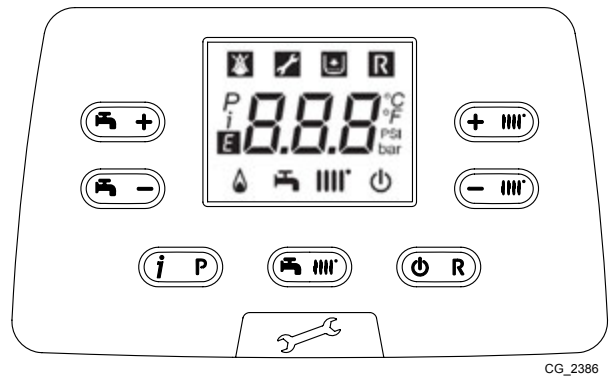
# 1. ВВОД КОТЛА В ЭКСПЛУАТАЦИЮ

Действовать, как указано далее, для правильного включения котла:

- Убедитесь, что имеется требуемое давление в системе (глава 7);
- Подать электропитание к котлу.
- Откройте газовый клапан (желтый, расположенный под котлом);
- Выбрать желаемый режим работы (раздел 1.2).

## Описание КНОПОК

	Регулирование температуры ГВС (кнопка+ для увеличения температуры и кнопка – для уменьшения)
	Регулирование температуры отопительной воды (кнопка+ для увеличения температуры и кнопка – для уменьшения)
	Информация о работе котла
	Режим работы: ГВС - ГВС и Отопление - Только отопление
	Выключить – Перегрузить – Выйти из меню/функции



CG\_2386

## Описание СИМВОЛОВ

	Выключено: отопление и ГВС отключены (активна только функция защиты от замерзания)		Горелка включена
	Аномалия, мешающая розжигу горелки		Работа в режиме ГВС
	Низкое давление воды в котле/системе		Работа в режиме отопления
	Необходимо вмешательство сервисного центра		Меню программирования
	Перезапуск котла вручную (кнопка )		Меню информации о котле
	Наличие неисправности		Установленные единицы измерения (SI/US)

## 1.1 РЕГУЛИРОВКА ТЕМПЕРАТУРЫ ПОДАЧИ ОТОПЛЕНИЯ И ГОРЯЧЕЙ ВОДЫ

Регулировка температуры подачи отопления и ГВС (при наличии внешнего бойлера) осуществляется при помощи кнопок и . Когда горелка работает, на дисплее горит символ .

**ОТОПЛЕНИЕ:** во время работы котла в режиме отопления на дисплее отображается мигающий символ и температура подачи отопления (°C).

При подключении датчика уличной температуры кнопки косвенно регулируют температуру в помещении (по умолчанию – 20°C, см. главу 11.2.1).

**РЕЖИМ ГОРЯЧЕЙ ВОДЫ:** Когда котел работает в режиме горячего водоснабжения, на дисплее появляется мигающий символ и температура воды в первичном теплообменнике котла (°C).

## 1.2 РЕЖИМ РАБОТЫ

ОТОБРАЖАЕМЫЙ СИМВОЛ	РЕЖИМ РАБОТЫ
	ГВС
	ГВС и ОТОПЛЕНИЕ
	ТОЛЬКО ОТОПЛЕНИЕ

Чтобы задать работу котла в режиме «ГВС», «ГВС и отопление» или «Только отопление», нажмите несколько раз кнопку и выберите один из трех доступных режимов.

Чтобы выключить все режимы работы котла, оставив включенной функцию защиты от замерзания, нажмите минимум на 3 секунды кнопку на дисплее высветится только символ (если котел заблокирован, подсветка дисплея мигает).

## 2. ВЫКЛЮЧЕНИЕ НА ДЛИТЕЛЬНЫЙ ПЕРИОД. ЗАЩИТА ОТ ЗАМЕРЗАНИЯ

Желательно избегать того, чтобы система отопления была полностью пустой, поскольку смена воды может вызвать ненужный вредный осадок и накипь внутри котла и нагреваемых частях. Если в зимнее время оборудование не используется и есть опасность разморозки, рекомендуем смешать воду в системе со специальными защищающими от замерзания веществами (например, пропиленгликоль, смешанный с ингибиторами накипеобразования и коррозии). Автоматика котла включает в себя функцию "защита от замерзания" в режиме отопления, которая при температуре подачи ниже 5 °C включает горелку до достижения температуры, равной 30 °C.



Функция действует, если котел подключен к электросети, открыт газ, давление в системе соответствует указанной норме и котел на заблокирован.

## 3. ПЕРЕВОД КОТЛА НА ДРУГОЙ ТИП ГАЗА

Котел может работать как на метане (G20), так и на сжиженном газе GPL (G31). В случае необходимости смены типа газа, следует обратиться в обслуживающую организацию.

## 4. НЕПОЛАДКИ

Неисправности, отражаемые на дисплее, определяются при помощи символа **E** и номера (код ошибки). Полный список неисправностей см. в следующей таблице.

Если на дисплее отображается символ неисправности **R**, пользователь должен нажать RESET (команда сброса).

Для ПЕРЕЗАПУСКА котла нажмите и удерживайте нажатой в течение 2 секунд кнопку **ON/OFF**. В случае, если часто появляется символ данной неисправности, обратитесь в ближайший авторизованный сервисный центр.



<b>E</b>	Описание неисправности	СПОСОБ УСТРАНЕНИЯ
09	Неправильно подключен газовый клапан.	Обратитесь в авторизованный сервисный центр.
10	Неисправен уличный датчик	Обратитесь в авторизованный сервисный центр.
12	Дифференциальный гидравлический прессостат не переключает контакты	Обратитесь в авторизованный сервисный центр.
13	Залипли контакты дифференциального гидравлического прессостата	Обратитесь в авторизованный сервисный центр.
15	Неисправно управление газовым клапаном	Обратитесь в авторизованный сервисный центр.
18	Происходит автоматическое заполнение гидравлического контура	Дождитесь конца цикла заполнения
19	Неисправность на стадии заполнения системы	Нажмите и удерживайте нажатой не менее 2 секунд кнопку <b>R</b> .
20	Неисправен датчик температуры на подаче контура отопления	Обратитесь в авторизованный сервисный центр.
28	Неисправен датчик тяги	Обратитесь в авторизованный сервисный центр.
40	Неисправен датчик температуры на возврате контура отопления	Обратитесь в авторизованный сервисный центр.
50	Неисправен датчик температуры контура ГВС (только для одноконтурных котлов с внешним бойлером)	Обратитесь в авторизованный сервисный центр.
53	Засорился дымоход.	Отключите не несколько секунд электропитание котла. Если неисправность не устраняется, обратитесь в авторизованный сервисный центр
55	Электронная плата не настроена.	Обратитесь в авторизованный сервисный центр.
83...87	Проблема сообщения между платой котла и блоком управления. Возможно короткое замыкание проводки.	Обратитесь в авторизованный сервисный центр.
92	Неисправность в связи с продуктами сгорания на стадии калибровки (возможно наличие продуктов сгорания в забираемом воздухе)	Обратитесь в авторизованный сервисный центр.
109	Наличие воздуха в контуре котла (временная неисправность)	Обратитесь в авторизованный сервисный центр.
110	Сработал предохранительный термостат из-за перегрева (возможно, заблокирован насос или имеется воздух в отопительном контуре).	Нажмите и удерживайте нажатой не менее 2 секунд кнопку <b>R</b> .
117	Слишком высокое давление гидравлического контура (> 2,7 бар)	Обратитесь в авторизованный сервисный центр.
118	Слишком низкое давление гидравлического контура	Проверьте, соответствует ли давление в системе предписанным значениям. См. раздел "ЗАПОЛНЕНИЕ СИСТЕМЫ".
125	Из-за недостаточной циркуляции сработала система безопасности. (проверка осуществляется при помощи температурного датчика)	Нажмите и удерживайте нажатой не менее 2 секунд кнопку <b>R</b> .
128	Потеря пламени	Нажмите и удерживайте нажатой не менее 2 секунд кнопку <b>R</b> .
129	Срыв пламени при розжиге	Обратитесь в авторизованный сервисный центр.
130	Срабатывание датчика тяги из-за перегрева	Нажмите и удерживайте нажатой не менее 2 секунд кнопку <b>R</b> .
133	Нет розжига (5 попыток).	Нажмите и удерживайте нажатой не менее 2 секунд кнопку <b>R</b> .
134	Заблокирован газовый клапан.	Нажмите и удерживайте нажатой не менее 2 секунд кнопку <b>R</b> .

135	Внутренняя ошибка платы	Нажмите и удерживайте нажатой не менее 2 секунд кнопку <b>R</b> .	
154	Проверка датчиков на подаче и возврате	Обратитесь в авторизованный сервисный центр.	
160	Неисправность в работе вентилятора	Обратитесь в авторизованный сервисный центр.	
178	Сработал предохранительный термостат перегрева низкотемпературного контура	Обратитесь в авторизованный сервисный центр.	
270	Перегрев теплообменника	Обратитесь в авторизованный сервисный центр.	
317	162	Неправильная частота электропитания	Обратитесь в авторизованный сервисный центр.
321	163	Неисправен датчик температуры контура ГВС	Обратитесь в авторизованный сервисный центр.
384	164	Паразитное пламя (внутренняя неполадка)	Нажмите и удерживайте нажатой не менее 2 секунд кнопку <b>R</b> .
385	165	Слишком низкое напряжение питания	Котел перезапускается автоматически, когда напряжение становится выше 175 В. Если неисправность не устраняется, обратитесь в авторизованный сервисный центр.
431		Неисправен теплообменник датчик	Обратитесь в авторизованный сервисный центр.



*В случае наличия неполадки, включается подсветка дисплея, и на нем появляется код ошибки. Возможно выполнить 5 попыток сброса подряд, после чего котел будет заблокирован. Перед тем, как предпринять новую попытку сброса, необходимо подождать 15 минут.*

## 5. МЕНЮ ИНФОРМАЦИИ О КОТЛЕ

Для отображения данных, указанных в таблице, нажмите и удерживайте нажатой в течение не менее 1 секунды кнопку **IR**. Для выхода нажмите на кнопку **OR**.

<i>i</i>	ОПИСАНИЕ	<i>i</i>	ОПИСАНИЕ
00	Внутренний код вторичной неполадки	06	Температура возврата отопления (°C)
01	Температура подачи отопления (°C)	07	Температура отходящих газов (°C)
02	Уличная температура (°C)	08	Температура в первичном теплообменнике (°C)
03	Температура горячей воды во внешнем бойлере (для одноконтурных котлов)	09 - 13	Информация о производителе
04	Температура горячей бытовой воды (для котлов с пластинчатым теплообменником)	14	Идентификация протокола связи Open Therm
05	Давление воды в системе отопления (бар)	15 - 18	Информация о производителе

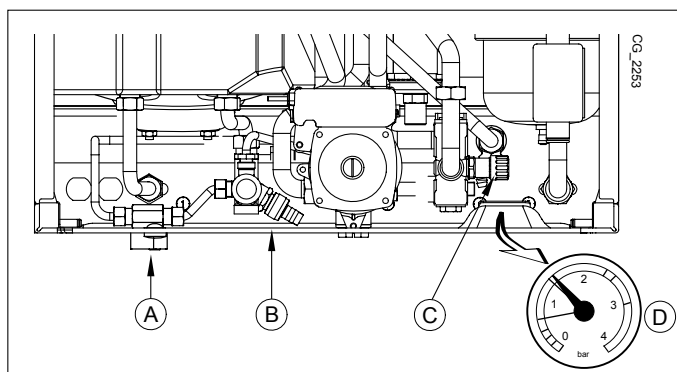
## 6. ВЫКЛЮЧЕНИЕ КОТЛА

Для выключения котла необходимо отключить электропитание прибора при помощи двухполюсного выключателя. В режиме работы «Выключено» котел не работает, но электрический контур котла остается под напряжением и остается активной функция «Защита от замерзания».

## 7. НАПОЛНЕНИЕ СИСТЕМЫ

Периодически проверяйте по манометру «D», при холодной системе отопления, что давление находится в пределах от 1 до 1,5 бар. Если давление ниже нормы, откройте кран подпитки котла («A» на рисунке рядом).

A	Кран заполнения котла
B	Кран слива воды из бойлера
C	Кран слива воды из котла
D	Манометр



*Заполнение системы отопления следует выполнять предельно осторожно. При наличии термостатических клапанов откройте их и заполните контур водой до достижения необходимого рабочего давления, при этом для полного удаления воздуха заполнение должно производиться медленно. Удалите воздух также из отопительных приборов, подключенных к системе. De Dietrich не берет на себя никакой ответственности за ущерб, вызванный наличием пузырей воздуха в первичном обменнике, образовавшихся вследствие неправильного или недостаточно тщательного соблюдения вышеописанных правил.*



Котел оборудован гидравлическим реле давления, которое отключает котел в случае недостаточного давления в контуре отопления.



Если давление падает часто, обратитесь в обслуживающую организацию.

## 8. ИНСТРУКЦИИ ПО ПЛАНОВОМУ ТЕХОБСЛУЖИВАНИЮ

Для поддержания эффективной и безопасной работы Вашего котла необходимо его ежегодное техническое обслуживание Специализированным Сервисным Центром. Качественное обслуживание обеспечивает экономичную работу системы.

## ПРЕДУПРЕЖДЕНИЯ ПЕРЕД МОНТАЖОМ

Следующие технические примечания и инструкции предназначены для монтажников, чтобы дать им возможность идеально провести установку. Инструкции по включению и эксплуатации котла находятся в части, предназначенной для пользователя. Установка должна соответствовать требованиям UNI и CEI, а также местным законам и техническим стандартам.

Кроме того, установщик должен быть специалистом по установке отопительных приборов, в соответствии с действующими нормативными предписаниями. Следует также отметить, что:

- При установке котла в помещении, где температура окружающей среды опускается ниже 0°C, примите необходимые меры для предотвращения образования льда в сифоне и патрубке слива конденсата.
- Этот котел можно подключать к любому типу радиаторов и теплообменников. Сечения труб в любом случае рассчитываются по обычным формулам с учетом имеющихся характеристик расхода и напора используемого насоса (см. приложение "**SECTION**" **E** в конце руководства).
- Первый пуск котла должен производиться квалифицированным специалистом сервисного центра (указанного на прилагаемом листе).

**При несоблюдении вышеперечисленных требований гарантия от завода-изготовителя теряет свою силу.**



Элементы упаковки (пластиковые пакеты, полистирол и т.д.) необходимо беречь от детей, т.к. они представляют собой потенциальный источник опасности.

## 9. МОНТАЖ КОТЛА

Форма шаблона приведена в конце руководства в приложении "**SECTION**" **C**.

Выберите местоположение котла, затем прикрепите шаблон к стене. Подведите трубы к входным отверстиям воды и газа, размеченным в нижней части шаблона. Убедитесь, что задняя стенка котла параллельна стене (в противном случае установите в нижней части подходящую прокладку). На подающем и возвратном трубопроводах системы отопления рекомендуется установить два запорных крана G3/4 (поставляются по запросу); эти краны позволят производить сложные операции техобслуживания без слива воды из всей системы. В случае уже существующей системы или замены настоятельно рекомендуется установить, помимо указанного выше, фильтр грубой очистки на трубе возврата из системы, внизу, чтобы туда собирались отложения, которые могли остаться в системе после промывки. После того, как котел будет прикреплен к стене, подведите трубы подачи воздуха и отвода продуктов горения (поставляются отдельно), как описано в последующих разделах. Подсоедините сифон к дренажному патрубку. Избегать горизонтальных участков.



При подъеме котла не берите его за пластиковые части, такие как, например, сифон или дымоходный патрубок.



Осторожно затягивайте гидравлические патрубки котла (макс. сила затяжки 30 Нм).



Перед запуском котла заполните сифон водой во избежание распространения дыма в помещении.

### 9.1 В КОМПЛЕКТ ПОСТАВКИ ВХОДЯТ

- Шаблон (см. рисунок в приложении "**SECTION**" **C**)
- Кронштейн для подвески котла
- Дюбели 8 мм и винты
- Слив конденсата

**АКСЕССУАРЫ**, поставляемые по запросу:

- Краны подачи/возврата системы отопления, кран подачи воды и телескопические муфты
- Газовый кран

### 9.2 РАЗМЕРЫ КОТЛА

Размеры котла и расположение присоединений приведены в конце руководства в приложении "**SECTION**" **C**.



## 10. МОНТАЖ ДЫМОХОДА И ВОЗДУХОВОДА

Установка котла может быть легкой и простой, благодаря поставляемым аксессуарам, описанным ниже. Изначально котел предназначен для подключения к вертикальному или горизонтальному коаксиальному дымоходу. Котел можно также подключить к отдельному дымоходу при помощи разделительного комплекта.

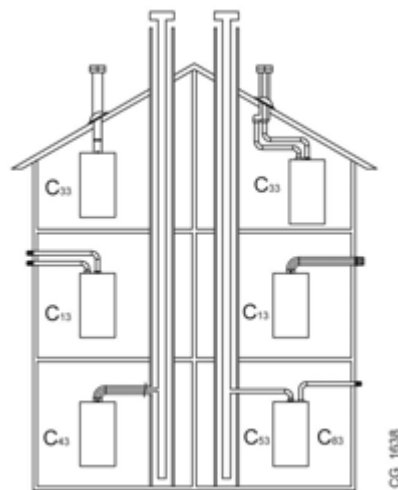
### ПРЕДУПРЕЖДЕНИЯ

**C13, C33** Наконечники отдельных трубопроводов должны быть размещены в пределах квадрата стороной в 50 см. Подробные указания даны в инструкциях к отдельным аксессуарам.

**C53** Наконечники дымоходов и воздухопроводов не должны быть размещены на противоположных стенах здания.

**C63** Максимальная потеря давления в трубопроводах не должна превышать **100 Па**. Трубопроводы должны быть сертифицированы для данного типа применения при температурах выше 100°C. Наконечник дымохода должен быть сертифицирован по стандарту EN 1856-1.

**C43, C83** Дымоход или дымовая труба должны быть пригодны для данного применения.

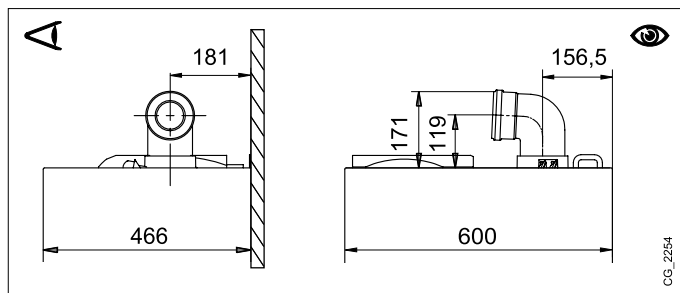


Для гарантии наибольшей безопасности при работе котла необходимо, чтобы дымоотводящие трубы были надежно прикреплены к стене. Устройства крепления должны располагаться на расстоянии 1 м друг от друга, на уровне соединений.

**Внимательно прочитайте инструкции относительно дымохода и воздуховода, изложенные в данном руководстве и прилагаемые к аксессуарам; в случае расхождения между текстами необходимо соблюдать инструкции данного руководства.**

### 10.1 КОАКСИАЛЬНЫЕ ДЫМОХОДЫ

Этот тип дымохода позволяет отводить сгоревшие газы наружу и забирать воздух для горения снаружи здания, а также присоединяться к общему дымоходу типа LAS. 90° коаксиальный отвод позволяет присоединять котел к дымоходу в любом направлении, поскольку он может поворачиваться на 360°. Кроме того, он может использоваться в качестве дополнительного патрубка, в сочетании с коаксиальной трубой или с 45° отводом. Если выход дымохода расположен снаружи, воздухопровод должен выступать из стены не менее чем на 18 мм с тем, чтобы на него герметично установить алюминиевую погодную насадку во избежание попадания воды.



- 90° отвод сокращает возможную полную длину трубы на 1 метр.
- 45° отвод сокращает возможную полную длину трубы на 0,5 метра.
- Первый отвод в 90° не учитывается при подсчете максимально допустимой длины.

**Закрепите всасывающие трубы двумя оцинкованными саморезами Ø 4,2 мм и длиной не более 19 мм. Если саморезы не включены в комплект поставки, приобретите самостоятельно и используйте саморезы с указанными характеристиками.**



Перед затяжкой винтов убедитесь, что труба вставлена в прокладку минимум на 45 мм от конца (см. рисунки в конце руководства в приложении "SECTION" D).



Минимальный наклон трубы к котлу должен составлять 5 см на метр длины.



**НЕКОТОРЫЕ ПРИМЕРЫ МОНТАЖА ДЫМОХОДА И ДОПУСТИМАЯ ДЛИНА УКАЗАНЫ В КОНЦЕ РУКОВОДСТВА В ПРИЛОЖЕНИИ "SECTION" D.**

## 10.1.1 СИСТЕМА ОТВОДА ПРОДУКТОВ СГОРАНИЯ С43Р

Коллективный дымоход с положительным давлением для котлов с закрытой камерой сгорания

**i** Данная система используется только в случае котлов, работающих на природном газе (G20)

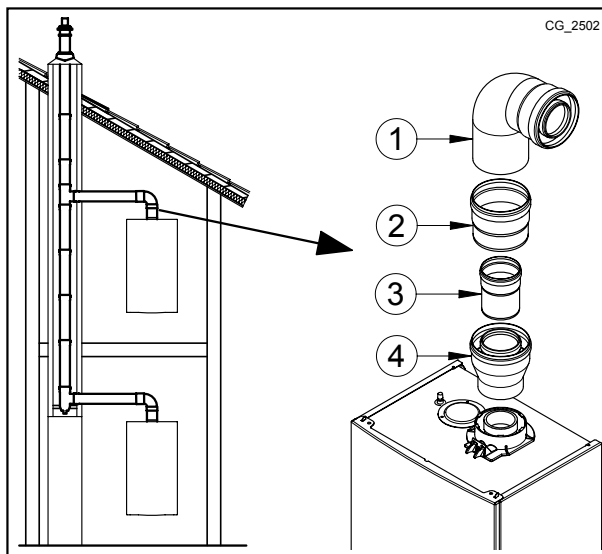
При подключении котла к коллективному дымоходу С43Р необходимо в обязательном порядке установить обратный клапан.

Размеры дымохода установлены его поставщиком в соответствии со стандартом EN 13384-2.

1	Отвод 90° Ø 80/125 мм
2	Труба Ø 80/125 мм
3	Обратный клапан Ø 80 мм
4	Переходник Ø 60/100 -> 80/125 мм

При использовании данной системы отвода дымовых газов необходимо изменить параметры P71 и P72 электронной платы согласно приведенной далее таблице (см. также СЕРВИСНУЮ инструкцию).

После изменения параметров выполните калибровку котла согласно указаниям руководства для СЕРВИСА.



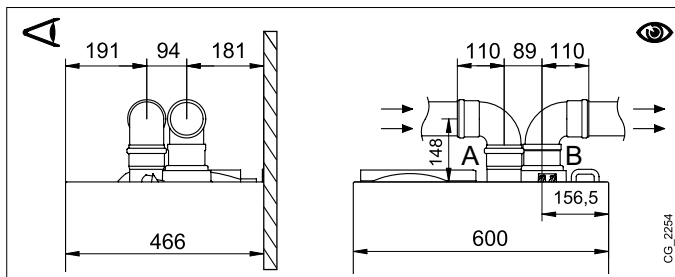
Модель	P72	P71
	Qmin - Давление в дымоходе 25 Па	Qmax - Давление в дымоходе 86 Па
MPX 24 - MPX 20/24 MI	85	130
MPX 24/28 MI	85	185
MPX 28/33 MI	85	180

## 10.2 РАЗДЕЛЬНЫЕ ДЫМОХОДЫ

Этот тип дымохода позволяет отводить продукты сгорания как наружу за пределы здания, так и в коллективный дымоход. Приток воздуха для горения может осуществляться со стороны, отличной от той, куда выходит дымоход. Разделительный комплект (опция) состоит из дымоходного переходника 80 (B) и переходника для воздуховода (A). Для крепления переходника воздуховода используются прокладка и крепежные винты от предварительно снятой крышки.

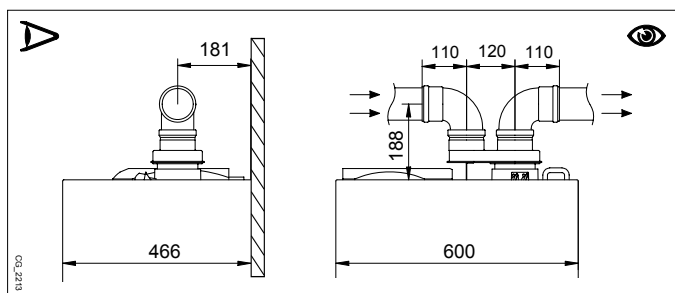
90° отвод позволяет присоединять котел к дымоходу-воздуховоду в любом направлении, адаптируясь к различным требованиям. Кроме того, он может использоваться в качестве дополнительного в сочетании с трубой или с 45° отводом.

- 90° отвод сокращает возможную полную длину трубы на 0,5 метра.
- 45° отвод сокращает возможную полную длину трубы на 0,25 метра.
- Первый отвод в 90° не учитывается при подсчете максимально допустимой длины.



### ЕДИНЫЙ РАЗДЕЛИТЕЛЬНЫЙ КОМПЛЕКТ (АЛЬТЕРНАТИВНЫЙ АКСЕССУАР)

В особых случаях для монтажа дымохода и воздуховода можно использовать единый разделительный комплект (C), который поставляется как опция. Данный аксессуар дает возможность присоединять трубы дымоотвода и подачи воздуха в любом направлении благодаря возможности их поворота на 360°. Этот тип дымохода позволяет отводить продукты сгорания как наружу за пределы здания, так и в коллективный дымоход. Приток воздуха для горения может осуществляться со стороны, отличной от той, куда выходит дымоход. Разделительный комплект крепится на верхний дымоходный патрубок (100/60 мм) котла и обеспечивает отвод дымовых газов и приток воздуха для горения по двум отдельным трубам (80 мм). Более подробная информация представлена в инструкции к аксессуару.



**i** НЕКОТОРЫЕ ПРИМЕРЫ МОНТАЖА ДЫМОХОДА И ДОПУСТИМАЯ ДЛИНА УКАЗАНЫ В КОНЦЕ РУКОВОДСТВА В ПРИЛОЖЕНИИ "SECTION" D.

## 11. ЭЛЕКТРИЧЕСКИЕ СОЕДИНЕНИЯ

Электробезопасность котла гарантируется только при правильном заземлении в соответствии с действующими нормативной документацией. С помощью прилагаемого трехжильного кабеля подключите котел к однофазной сети переменного тока 230 В с заземлением, соблюдая полярность фаза-нейтраль.

**Используйте двухполюсный выключатель с расстоянием между разомкнутыми контактами не менее 3 мм.**

В случае замены кабеля питания должен быть использован кабель "HAR H05 VV-F" 3x0,75 мм<sup>2</sup> с максимальным диаметром 8 мм. В клеммную колодку встроены быстрые плавкие предохранители на 2 А (для их проверки или замены выньте черный держатель предохранителя).

Чтобы получить доступ к клеммным колодкам **M1** и **M2**, предназначенным для электрических соединений, поверните панель управления вниз и снимите защитную крышку.



Убедитесь, что потребляемая мощность всех устройств, подсоединенных к аппарату, не превышала 2А. Если она выше, между данными устройствами и электронной платой котла следует разместить реле.



Клеммная колодка M1 находится под высоким напряжением. Перед выполнением соединений убедитесь, что оборудование обесточено.

### КЛЕММНАЯ КОЛОДКА M1

(L) = Фаза (коричневый)

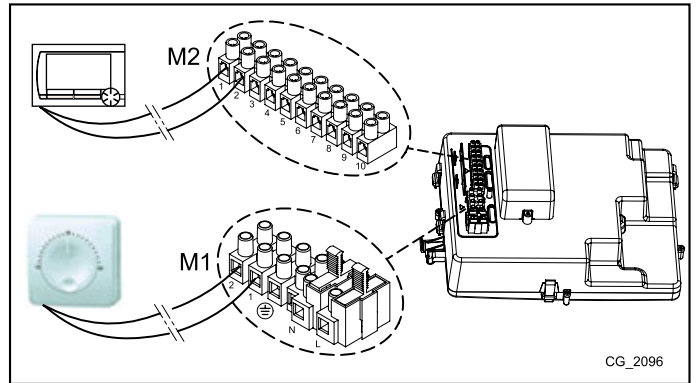
(N) = Нейтраль (голубой).

(⊕) = Заземление (желто-зеленый).

(1) (2) = контакт для комнатного термостата.



Необходимо удалить перемычку между клеммами 1-2 клеммной колодки M1 котла в случае, когда не используется комнатный термостат или когда не подсоединен пульт дистанционного управления, поставляемый как дополнительный аксессуар.



### КЛЕММНИК M2

Клеммы 1 - 2: подсоединение пульта дистанционного управления (низковольтного), поставляемого в качестве дополнительного аксессуара.

Клеммы 4 - 5: подключение внешнего датчика (поставляется в качестве опции).

Клеммы 3-6-7-8-9-10: не используются.



Если котел подключен к системе тёплых полов, монтажник должен установить термостат безопасности, для защиты системы от перегрева.



Для подключения кабелей к клеммным колодкам, используйте специальные отверстия, имеющиеся в нижней части котла.

## 11.1 ПОДКЛЮЧЕНИЕ КОМНАТНОГО ТЕРМОСТАТА



Соединения, имеющиеся на клеммной колодке M1 имеют высокое напряжение (230 В). Перед соединением проверьте, что оборудование не подключено к электропитанию. Убедитесь в соблюдении правильной полярности L(ФАЗА) - N(НЕЙТРАЛЬ).

Для подключения комнатного термостата к котлу действовать, как описано ниже:

- отключить электрическое питание котла;
- получить доступ к клеммнику **M1**;
- снять перемычку с контактов **1-2** и подсоединить провода комнатного термостата;
- подать электропитание к котлу и проверить, что комнатный термостат работает нормально.

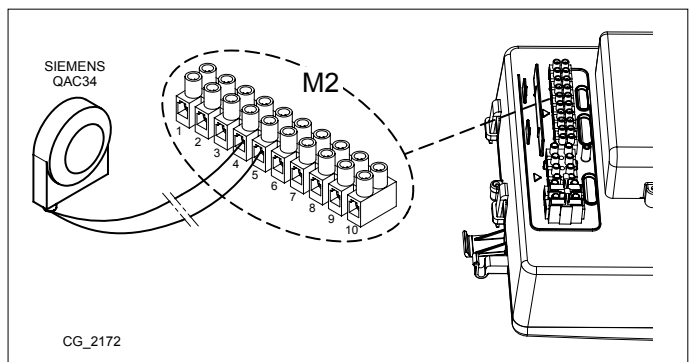
## 11.2 АКСЕССУАРЫ, КОТОРЫЕ НЕ ВКЛЮЧЕНЫ В КОМПЛЕКТ ПОСТАВКИ

### 11.2.1 ДАТЧИК УЛИЧНОЙ ТЕМПЕРАТУРЫ

Подключение датчика выполняется в соответствии с приведенным рядом рисунком (клеммы 4-5) и с инструкциями к датчику.

### УСТАНОВКА КЛИМАТИЧЕСКОЙ КРИВОЙ "Kt"

Когда к котлу подключен датчик уличной температуры, электронная плата регулирует температуру воды на подаче в зависимости от заданного коэффициента **Kt**. При помощи кнопок выберите нужную кривую (от 00 до 90), используя график, приведенный в приложении SECTION E.








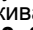
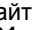
ОБОЗНАЧЕНИЯ НА ГРАФИКЕ - "SECTION" E

	Температура подачи		Уличная температура
--	--------------------	--	---------------------



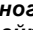
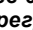
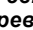


## 12. СПЕЦИАЛЬНЫЕ ФУНКЦИИ

### 12.1 ПЕРВЫЙ ПУСК

При первом пуске котла необходимо выполнить описанные ниже действия. После подачи на котел электропитания на дисплее появляется код "000", аппарат готов к "первому пуску".

- Нажмите одновременно и удерживайте нажатыми в течение 6 секунд кнопки  ; на дисплее появляется надпись "On", которая по истечении 2 секунд сменяется кодом "312". Последний указывает, что функция **удаления воздуха из системы** включена. Данная функция длится 10 минут.
- По завершении функции котел включается и на дисплее появляется код "000", значение пусковой мощности (в %) чередуется со значением температуры подачи отопления (в °C). На этой стадии посредством **функции распознавания типа газа**, длящейся приблизительно 7 минут, анализируется тип используемого газа. На протяжении данной функции обеспечьте максимальный теплообмен в режиме отопления или производства горячей бытовой воды (запрос горячей воды) для предотвращения отключения котла из-за перегрева.
- Если к котлу подведен природный газ, то на дисплее в течение приблизительно 10 секунд отображается символ **NG**. Теперь котел готов к нормальной работе. Если дисплей отображает символ **LPG**, нажмите одновременно и удерживайте нажатыми в течение не менее 4 секунд кнопки  и  для выхода из функции без изменения заводских настроек.
- Если котел работает на пропане, то на дисплее появляется символ **LPG**. Нажимайте в течение не менее 6 секунд кнопку  для подтверждения типа используемого газа. Если тип газа не распознан и на дисплее отображается символ **NG**, то нажмите одновременно и удерживайте нажатыми в течение не менее 4 секунд кнопки  и , чтобы выйти из функции, затем измените параметр **P02=01**, действуя согласно указаниям главы "НАСТРОЙКА ПАРАМЕТРОВ" руководства по эксплуатации котла.




*Если функция удаления воздуха или распознавания типа газа была прервана из-за прекращения подачи электропитания, то после восстановления питания необходимо повторно включить функцию путем одновременного нажатия кнопок   в течение не менее 6 секунд. Если во время выполнения функции удаления воздуха на дисплее выводится неисправность E118 (низкое давление в гидравлическом контуре), то необходимо восстановить давление при помощи крана подпитки котла. При прерывании функции распознавания газа по причине какой-либо неисправности (например, E133 – отсутствие газа) выполните сброс нажатием кнопки , затем одновременно нажмите в течение не менее 6 секунд кнопки   для повторного включения функции. Если функция распознавания газа прерывается из-за перегрева, то для ее перезапуска нажимайте одновременно в течение не менее 6 секунд кнопки  .*

*Производитель выпускает данный котел протестированным и отрегулированным для работы на ПРИРОДНОМ газе.*

*В течение работы функции распознавания газа соотношение воздух-газ при горении увеличивается на небольшой промежуток времени.*





При первом включении внутри трубы подачи газа могут образоваться воздушные пробки. В таких случаях горелка не будет включаться и произойдет блокировка котла. Рекомендуется, в этом случае, повторить операцию зажигания, до поступления газа в горелку. Для восстановления работы котла, нажмите кнопку  и удерживайте в течение 2 секунд.



Первые включения котла после установки могут оказаться не идеальными, поскольку системе необходимо время на адаптацию (самообучение).

### 12.2 ФУНКЦИЯ УДАЛЕНИЯ ВОЗДУХА ИЗ СИСТЕМЫ ОТОПЛЕНИЯ


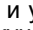


Эта функция позволяет упростить удаление воздуха из отопительного контура после установки котла или после проведения обслуживания, для которого потребовалось слить воду из первичного теплообменника.

Для включения функции дегазации системы одновременно нажмите на кнопки   на 6 секунд. Когда функция включена, на дисплее на несколько секунд появится надпись **On**, а затем - командная строка **312**.


Электронная плата активирует циклическое включение/выключение циркуляционного насоса на протяжении 10 минут. Функция автоматически выключится в конце цикла. Чтобы вручную выйти из этого режима, нажмите еще раз вместе кнопки указанные выше в течение 6 секунд.

### 12.3 ФУНКЦИЯ ОЧИСТКИ ДЫМОХОДА

Эта функция выводит котел на **максимальную мощность** в режиме отопления. После ее включения можно отрегулировать мощность работы котла (в %, от минимальной до максимальной) и на горячее водоснабжение. Порядок действий следующий:

- Нажмите одновременно кнопки   и удерживайте их нажатыми не менее 6 секунд. Когда функция активируется, на дисплее появится на несколько секунд надпись "On" затем появится строчка программы "303", чередующаяся с показателем % мощности котла.
- Кнопками   постепенно настройте мощность (шаг – 1%).
- Для выхода нажмите кнопки одновременно и удерживайте их не менее 6 секунд, как описано в первом пункте.



*При нажатии на кнопку  в течении 15 секунд отображается значение температуры на подаче.*

Раздел УСТАНОВЩИК (ru)

## 12.4 КОНТРОЛЬ ПРОДУКТОВ СГОРАНИЯ

Для правильной работы котла содержание  $\text{CO}_2$  ( $\text{O}_2$ ) в дымовых газах должно соответствовать данным, приведенным в следующей таблице. Если выявленное содержание  $\text{CO}_2$  ( $\text{O}_2$ ) выходит за пределы табличных допусков, проверьте целостность электродов и расстояние между ними. При необходимости замените электроды и убедитесь в их правильной установке. Если проблема не решается, используйте описанную далее функцию.

		G20		G31	
		$\text{CO}_2$ %	$\text{O}_2$ %	$\text{CO}_2$ %	$\text{O}_2$ %
Максимальная мощность	Номинальное значение	8,7	5,4	10,0	6,0
	Допустимые значения	8,2 - 9,3	6,3 - 4,3	9,5 - 10,5	6,8 - 5,2
Пусковая мощность	Номинальное значение	8,7	5,4	10,8	4,8
	Допустимые значения	8,2 - 9,3	6,3 - 4,3	10,3 - 11,3	5,5 - 4,1
Минимальная мощность	Номинальное значение	8,8	5,2	10,0	6,0
	Допустимые значения	8,2 - 9,3	6,3 - 4,3	9,5 - 10,5	6,8 - 5,2



Для измерения газового состава продуктов сгорания используйте надлежащим образом откалиброванный газоанализатор.



При нормальной работе котел выполняет автоматический контроль продуктов сгорания. На этой стадии содержание  $\text{CO}$  на короткий промежуток времени может превысить значение в 1000 миллионных долей.

### ФУНКЦИЯ РЕГУЛИРОВАНИЯ СОСТАВА ПРОДУКТОВ СГОРАНИЯ ( $\text{CO}_2$ %)

Целью данной функции является частичное регулирование содержания  $\text{CO}_2$  % в продуктах сгорания. Выполните следующие действия:

- Нажмите одновременно кнопки и удерживайте их нажатыми не менее 6 секунд. После включения функции на дисплее в течение нескольких секунд отображается надпись "On", затем появляется строка программы "304", которая сменяется с показателем мощности котла в %.
- После розжига горелки котел выходит на максимальную мощность в режиме ГВС (100). Когда на дисплее появляется "100", можно приступать к частичной регулировке значения  $\text{CO}_2$  %.
- Нажмите кнопку , на дисплее попеременно отображаются значение "00" и номер функции "304" (символ мигает).
- Кнопками уменьшите или увеличьте содержание  $\text{CO}_2$  (от -3 до +3).
- Нажмите кнопку для сохранения новой настройки, после этого на дисплее снова отображается значение мощности "100" (котел продолжает работать на максимальной мощности в режиме ГВС).

Таким же образом можно отрегулировать содержание  $\text{CO}_2$  при работе котла на **пусковой мощности** и на **минимальной мощности**, используйте для этого кнопки (после пункта 5 описанной выше последовательности действий).

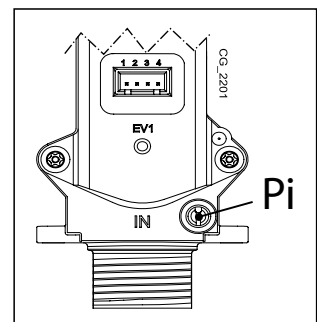
- После сохранения нового значения (пункт 5) нажмите кнопку для вывода котла на **пусковую мощность**. Подождите, пока значение  $\text{CO}_2$  стабилизируется, и выполните регулировку согласно указаниям пункта 4 описанной последовательности действий (значение мощности выражено числом  $<> 100$  и  $<> 0$ ), сохраните новое значение (пункт 5).
- Снова нажмите кнопку для вывода котла на **минимальную мощность**. Подождите, пока значение  $\text{CO}_2$  стабилизируется, и выполните регулировку согласно указаниям пункта 4 описанной последовательности действий (значение мощности = 00).
- Для выхода из функции нажимайте одновременно в течение не менее 6 секунд кнопки, указанные в пункте 1.

## 13. ГАЗОВЫЙ КЛАПАН

Этот котел не требует никакой механической регулировки газового клапана. Автоматическую регулировку обеспечивает электроника.

### Обозначения на рисунке

Pi
Точка измерения входного давления газа



### 13.1 ПОРЯДОК ПЕРЕВОДА КОТЛА НА ДРУГОЙ ТИП ГАЗА










Перевод котла с **ПРИРОДНОГО** газа на **СЖИЖЕННЫЙ** и наоборот должен выполняться только квалифицированными специалистами сервисного центра. Для выполнения регулировки необходимо настроить параметр **P02** согласно указаниям главы "НАСТРОЙКА ПАРАМЕТРОВ". Необходимо также проверить продукты сгорания согласно указаниям главы "СПЕЦИАЛЬНЫЕ ФУНКЦИИ - КОНТРОЛЬ ПРОДУКТОВ СГОРАНИЯ".



После перевода котла на другой тип газа укажите на паспортной табличке тип используемого газа.

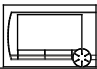
## 14. НАСТРОЙКА ПАРАМЕТРОВ

Для программирования параметров электронной платы котла, выполните следующие действия:

- Одновременно нажмите кнопки   и удерживайте в течение 6 секунд, пока на дисплее не отобразится строка программы "P01", чередующаяся с выставленным параметром.
- Используйте кнопки   для прокрутки списка параметров.
- Нажмите кнопку , значение выбранного параметра начинает мигать, нажмите кнопки   для изменения значения.
- Нажмите кнопку  для подтверждения значения или кнопку  для выхода без сохранения изменений.



Более подробная информация о параметрах, перечисленных в следующей таблице, входит в поставку вместе с необходимыми опциями.

Котла	Пульт.дист. управл.* 	ОПИСАНИЕ ПАРАМЕТРОВ	НАСТРОЙКИ ПО УМОЛЧАНИЮ
P01	P00	Информация производителя	00
P02	P01	Тип используемого газа <b>00</b> = МЕТАН, <b>01</b> = СЖИЖЕННЫЙ ГАЗ	00
P03	P02	Тип котла (по гидравлической системе)	06
P04	P03	Настройка программируемого реле 1 (см. СЕРВИСНУЮ инструкцию)	02
P05	P04	Настройка программируемого реле 2 (см. СЕРВИСНУЮ инструкцию)	04
P06	P05	Конфигурация входа датчика уличной температуры (см. СЕРВИСНУЮ инструкцию)	00
P07..P09	P06..P08	Информация производителя	--
P10	P09	Установка температуры системы отопления (Пульт дистанционного управления - Open Therm / Комнатный термостат 230 В~)  <b>00</b> = используется установка температуры, заданная с пульта дистанционного управления <b>01</b> = используется наиболее высокая установка температуры из заданных через пульт дистанционного управления или РСВ <b>02</b> = используется установка температуры, заданная с пульта дистанционного управления. Комнатный термостат включает/отключает работу котла.	00
P11..P12	P10..P11	Информация производителя	--
P13	P12	Макс. мощность в режиме отопления ( <b>0-100%</b> )	80
P14	P13	Макс. мощность в режиме ГВС ( <b>0-100%</b> )	100
P15	P14	Мин. мощность в режиме отопления ( <b>0-100%</b> )	00
P16	P15	Установка максимальной температуры (°C) системы отопления <b>00</b> = 85°C, <b>01</b> = 45°C	00
P17	P16	Время постциркуляции насоса в режиме отопления ( <b>01-240 минут</b> )	03
P18	P17	Время ожидания перед новым включением в режиме отопления ( <b>00-10 минут</b> ) - <b>00=10 секунд</b>	03
P19	P18	Информация производителя	07
P20	P19	Время постциркуляции насоса в режиме ГВС ( <b>в секундах</b> )	30
P21	P20	Функция «Антилегионелла»(°C) <b>00...54</b> =выключена, <b>55...67</b> =включена (устанавливается требуемая температура)	00
P22	P21**	Информация производителя	00
P23	P22	Максимальная установка температуры ГВС	60
P24	P23	Информация производителя	35
P25	P24	Устройство защиты от работы без воды	00
P26..P31	P25..P30	Информация производителя	--
P32..P41	P31..P40	Диагностика (см. СЕРВИСНУЮ инструкцию)	--
P67	P66	Настройка Open Therm (OT) (см. СЕРВИСНУЮ инструкцию) <b>02</b> = Open Therm Standard	02

\* Версия модулирующего пульта дистанционного управления должна быть не ниже 2.8

\*\* Невозможен доступ к настройкам установщика посредством модулирующего пульта дистанционного управления

Раздел УСТАНОВЩИК (ru)

## 14.1 РЕГУЛИРОВКА МАКСИМАЛЬНОЙ МОЩНОСТИ ОТОПЛЕНИЯ

Максимальная мощность котла в режиме отопления может быть уменьшена в зависимости от потребностей системы отопления. Далее приводится таблица со значениями параметра **P13** в зависимости от требуемой максимальной мощности для каждой модели котла.

Для изменения параметра **P13** действуйте согласно указаниям главы "НАСТРОЙКА ПАРАМЕТРОВ".

**Модель котла - ПАРАМЕТР P13 (%) / Мощность в режиме отопления (kW)**

kW	28/33
5	0
6	4
7	7
8	11
9	14
10	18
12	25
14	32
16	39
18	46
20	54
22	61
24	68
26	75
28	80

## 15. ПОИСК И УСТРАНЕНИЕ НЕИСПРАВНОСТЕЙ СЕРВИСНЫМИ СПЕЦИАЛИСТАМИ

Неисправности, отражаемые на дисплее, определяются при помощи символа **E** и номера (код ошибки). Полный список неисправностей см. в следующей таблице.

Если на дисплее отображается символ неисправности **E**, пользователь должен нажать RESET (команда сброса). Для ПЕРЕЗАПУСКА котла нажмите и удерживайте нажатой в течение 2 секунд кнопку **ON/OFF**. В случае, если часто появляется символ данной неисправности, обратитесь в ближайший авторизованный сервисный центр.

<b>E</b>	Описание неисправности	Способы устранения сервисными специалистами
<b>09</b>	Неисправно подсоединение газового клапана	Проверьте соединения между газовым клапаном и электронной платой.
<b>10</b>	Неисправен уличный датчик	Проверьте датчик (*).
<b>12</b>	Дифференциальный гидравлический прессостат не переключает контакты.	Проверьте правильность работы прессостата и проводку.
<b>13</b>	Залипли контакты дифференциального гидравлического прессостата.	См. меры по устранению, указанные в пункте E12
<b>15</b>	Неисправно управление газовым клапаном.	Проверьте соединения между газовым клапаном и электронной платой. При необходимости замените электронную плату.
<b>18</b>	Происходит автоматическое заполнение гидравлического контура.	Дождитесь конца цикла заполнения.
<b>19</b>	Неисправность на стадии заполнения системы.	Проверьте кран заполнения системы.
<b>20</b>	Неисправен датчик температуры на подаче контура отопления	Проверьте датчик (**). Проверьте проводку датчика температуры на обрыв. Проверьте проводку на короткое замыкание.
<b>28</b>	Неисправен датчик тяги	Проверьте датчик температуры отходящих газов (***). Проверьте проводку датчика температуры на обрыв. Проверьте проводку на короткое замыкание.
<b>40</b>	Неисправен датчик температуры на возврате контура отопления	См. меры по устранению, указанные в пункте E20
<b>50</b>	Неисправен датчик температуры контура ГВС (только для одноконтурных котлов с внешним бойлером)	См. меры по устранению, указанные в пункте E20
<b>53</b>	Засорился дымоход	Проверьте дымоход на наличие засорений. Отключите на несколько секунд электропитание котла.
<b>55</b>	Электронная плата не настроена	Включите функцию автоматической калибровки, которая описана в инструкции по замене деталей.
<b>83...87</b>	Проблема сообщения между платой котла и блоком управления. Возможно короткое замыкание проводки.	Проверьте проводку, соединяющую комнатный модуль (термостат) и электронную плату, или радиосвязь.

<b>92</b>	Неисправность в связи с продуктами сгорания на стадии калибровки (возможно наличие продуктов сгорания в забираемом воздухе)	Проверьте, нет ли продуктов сгорания в забираемом воздухе. Включите функцию автоматической калибровки, которая описана в разделе «ЕЖЕГОДНОЕ ТЕХОБСЛУЖИВАНИЕ. ЗАМЕНА ДЕТАЛЕЙ».
<b>109</b>	Наличие воздуха в контуре котла (временная неполадка)	Проверьте работу насоса. Проверьте провода электропитания насоса.
<b>110</b>	Срабатывание предохранительного термостата (возможно, заблокирован насос или имеется воздух в отопительном контуре).	Проверьте работу насоса. Проверьте провода электропитания насоса. Проверьте целостность предельного термостата и при необходимости замените его. Проверьте непрерывность проводки предохранительного термостата.
<b>117</b>	Слишком высокое давление гидравлического контура (> 2,7 бар)	Проверьте, соответствует ли давление в системе предписанным значениям. См. раздел "ЗАПОЛНЕНИЕ СИСТЕМЫ".
<b>118</b>	Слишком низкое давление гидравлического контура	Если давление в контуре отопления < 0,5 бар, увеличьте его путем открытия крана заполнения системы (см. раздел «ЗАПОЛНЕНИЕ СИСТЕМЫ» ). Проверьте правильность работы гидравлического прессостата.
<b>125</b>	Из-за недостаточной циркуляции сработала система безопасности. (проверка осуществляется при помощи температурного датчика)	См. меры по устранению, указанные в пункте E109.
<b>128</b>	Потеря пламени	Проверьте целостность электрода детектора пламени и его положение (см. раздел ЕЖЕГОДНОЕ ТЕХОБСЛУЖИВАНИЕ – РАСПОЛОЖЕНИЕ ЭЛЕКТРОДОВ). Проверьте целостность провода и надежность его подсоединения к электроду-детектору пламени и блоку розжига. См. меры по устранению, указанные в пункте E92
<b>129</b>	Срыв пламени при розжиге.	Проверьте целостность электрода детектора пламени и его положение (см. раздел ЕЖЕГОДНОЕ ТЕХОБСЛУЖИВАНИЕ – РАСПОЛОЖЕНИЕ ЭЛЕКТРОДОВ). Проверьте целостность провода и надежность его подсоединения к электроду-детектору пламени и блоку розжига. Проверьте, нет ли продуктов сгорания в забираемом воздухе.
<b>130</b>	Срабатывание датчика тяги из-за перегрева	Проверьте теплообмен на первичном теплообменнике: возможно, вода циркулирует недостаточно или образовалась накипь. Проверьте датчик температуры отходящих газов (***).
<b>133</b>	Нет розжига (5 попытки)	Проверьте, что клапан отсечения газа открыт и что в контуре подачи газа отсутствует воздух. Проверьте входное давление газа. Проверьте целостность провода и надежность его подсоединения к электроду-детектору пламени и блоку розжига. См. меры по устранению, указанные в пункте E92 Проверьте слив конденсата.
<b>134</b>	Заблокирован газовый клапан.	Проверьте входное давление газа. Проверьте целостность электродов ионизации пламени и розжига, их положение и проводку (см. раздел ЕЖЕГОДНОЕ ТЕХОБСЛУЖИВАНИЕ – РАСПОЛОЖЕНИЕ ЭЛЕКТРОДОВ). При необходимости замените электронную плату.
<b>135</b>	Внутренняя ошибка платы.	Замените электронную плату.
<b>154</b>	Проверка датчиков на подаче и возврате.	См. меры по устранению, указанные в пункте E109.
<b>160</b>	Неисправность в работе вентилятора	Проверьте правильность работы вентилятора. Проверьте, что провода питания вентилятора подключены к электронной плате.
<b>178</b>	Сработал предохранительный термостат перегрева низкотемпературного контура	Проверьте правильность работы насоса и циркуляции воды в низкотемпературной системе. Проверьте провода электропитания насоса.
<b>317</b>	<b>162</b> Неправильная частота электропитания	Установите причину неправильной частоты питания, и если она не связана с котлом свяжитесь с поставщиком электроэнергии.
<b>321</b>	<b>163</b> Неисправен датчик температуры контура ГВС	См. меры по устранению, указанные в пункте E20
<b>384</b>	<b>164</b> Паразитное пламя (внутренняя неполадка)	Проверьте правильность работы газового клапана.



<b>385</b>	<b>165</b>	Слишком низкое напряжение питания	Напряжение питания <175 В. Установите причину падения напряжения, и если она не связана с котлом свяжитесь с поставщиком электроэнергии.
------------	------------	-----------------------------------	---

(\*) Уличный датчик температуры: значение сопротивления составляет около 1 кΩ при 25°C (сопротивление уменьшается с повышением температуры).

(\*\*) Датчики температуры на подаче и возврате контура отопления и на контуре ГВС: значение сопротивления составляет около 10 кΩ при 25°C (сопротивление уменьшается с повышением температуры).

(\*\*\*) Датчик температуры отходящих газов: значение сопротивления составляет около 20 кΩ при 25°C (сопротивление уменьшается с повышением температуры).



**В случае наличия неполадки, включается подсветка дисплея, и на нем появляется код ошибки. Возможно выполнить 5 попыток сброса подряд, после чего котел будет заблокирован. Перед тем, как предпринять новую попытку сброса, необходимо подождать 15 минут.**

## 16. УСТРОЙСТВА ДЛЯ РЕГУЛИРОВАНИЯ И БЕЗОПАСНОСТИ

Котел спроектирован в полном соответствии с европейскими нормами и содержит следующие устройства:

### • Предохранительный термостат

Благодаря датчику, установленному на выходной трубе первичного теплообменника, в случае перегрева воды первичного контура прекращается подача газа в горелку.



Запрещается отключать данное предохранительное устройство.

### • Датчик тяги (датчик температуры отходящих газов)

Этот прибор устанавливается на первичном теплообменнике. Электронная плата блокирует приток газа к горелке в случае слишком высокой температуры.



Запрещается отключать данное предохранительное устройство.

### • Датчик ионизации пламени

Электрод для определения наличия пламени гарантирует безопасность работы при отсутствии газа и при неполном горении основной горелки. В данных условиях котел блокируется.

### • Гидравлическое реле давления

Данное устройство обеспечивает включение основной горелки только при условии давления установки выше 0,5 бар.

### • Постциркуляция насоса

Электронная система управления продолжает работу насоса в контуре отопления в течение трех минут после того как термостат комнатной температуры отключил главную горелку.

### • Устройство защиты от замерзания

Электронная система управления котла имеет функцию защиты «от замерзания» в контуре отопления и ГВС, которая при температуре воды на подаче ниже 5°C включает горелку до достижения на подаче температуры, равной 30°C. Данная функция работает, если к котлу подключено электричество, кран подачи газа открыт и если давление в системе соответствует предписанному.

### • Защита от блокировки насоса

Если котел не работает в течение 24 часов подряд (на контур отопления и/или подогрева воды), насос автоматически включается на 10 секунд.

### • Защита от блокировки трехходового клапана

Если котел не работает на контур отопления в течение 24 часов подряд, трехходовой клапан осуществляет одно полное переключение.

### • Гидравлический предохранительный клапан (контур отопления)

Этот клапан настроен на давление 3 бар и установлен в системе отопления. Рекомендуется присоединить предохранительный клапан к сифонному сливу. Категорически воспрещается использовать его для слива воды из системы отопления.

### • Предварительная циркуляция насоса отопления

В случае запроса работы на отопление оборудование может выполнять предварительную циркуляцию насоса перед тем, как включать горелку. Продолжительность этого цикла предварительной циркуляции зависит от условий монтажа и температуры работы и изменяется от нескольких секунд до нескольких минут.

## 17. ХАРАКТЕРИСТИКИ РАСХОДА/НАПОРА

Используемый насос – высоконапорный, модулирующего типа и подходит для установки как в однотрубной, так и в двухтрубной системе отопления. Встроенный в него автоматический клапан-воздухоотводчик позволяет эффективно удалять находящийся в отопительной системе воздух.

ОБОЗНАЧЕНИЯ НА ГРАФИКАХ НАСОСА - "SECTION" E

<b>Q</b>	РАСХОД	<b>MIN</b>	Минимальная скорость модуляции
<b>H</b>	НАПОР	<b>MAX</b>	Максимальная скорость модуляции

## 18. ЕЖЕГОДНОЕ ТЕХОБСЛУЖИВАНИЕ



Дождитесь охлаждения камеры сгорания и труб.



Перед выполнением любых операций отключить электропитание котла. По завершению технического осмотра установить параметры работы котла в начальные позиции.



Чистку котла нельзя выполнять абразивными, едкими или легковоспламеняющимися средствами (такими как бензин, ацетон и т.п.).

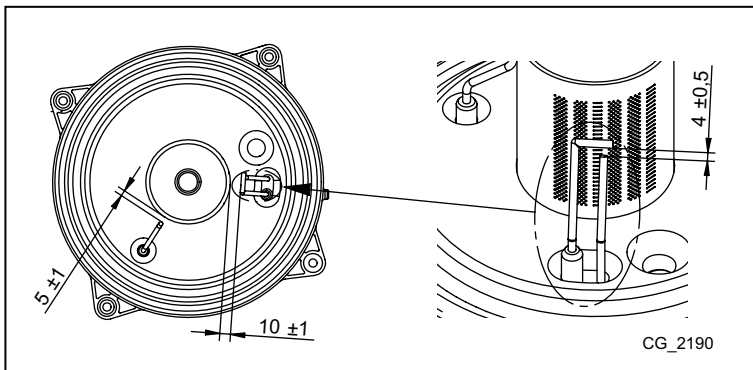
Для правильной и надежной работы котла необходимо ежегодно проверять:

- Внешний вид и непроницаемость прокладок газового контура и камеры сгорания. Замените поврежденные прокладки новыми оригинальными прокладками;
- Состояние и правильное положение электрода зажигания и электрода-датчика пламени;
- Состояние горелки и ее крепление к алюминиевому фланцу;
- Отсутствие грязи внутри камеры сгорания. Для чистки используйте пылесос;
- Давление в системе отопления;
- Давление в расширительном баке;
- Правильную работу вентилятора;
- Отсутствие загрязнений внутри дымохода и воздуховода;
- Отсутствие грязи в сифоне (для конденсационных котлов);
- Целостность магниевго анода, при его наличии (для котлов, оснащенных бойлером).



Для слива воды из сифона и его очистки не рекомендуется использовать крышку, расположенную на дне. Выньте сифон из котла и промойте его струей воды. Заполните сифон чистой водой и установите его на место, обеспечив герметичность и надежность всех соединений.

### 18.1 РАСПОЛОЖЕНИЕ ЭЛЕКТРОДОВ



### 18.2 ЗАМЕНА ДЕТАЛЕЙ

В случае замены одной или нескольких из следующих деталей:




- первичного теплообменника,
- вентилятора,
- газового клапана,
- газовой форсунки,
- горелки,
- электрода ионизации пламени –

необходимо включить функцию автоматической калибровки (описана далее), а затем проверить и при необходимости отрегулировать содержание  $\text{CO}_2\%$  в продуктах сгорания, как описано в главе “**ФУНКЦИЯ РЕГУЛИРОВАНИЯ СОСТАВА ПРОДУКТОВ СГОРАНИЯ ( $\text{CO}_2\%$ )**”.




При выполнении любых обслуживающих или ремонтных работ на котле рекомендуется проверять целостность и положение ионизационного электрода и в случае неисправности заменить его.


## ФУНКЦИЯ АВТОМАТИЧЕСКОЙ КАЛИБРОВКИ


Нажмите одновременно и удерживайте нажатыми не менее 6 секунд кнопки  ; когда на дисплее появится надпись "On", нажмите кнопку  (не позднее 3 секунд после нажатия предыдущих кнопок).



*Если на дисплее высвечивается надпись "303", то функция автоматической калибровки не включилась. Обесточьте котел на несколько секунд и повторите действия, описанные выше.*

Когда функция включена, на дисплее отображаются мигающие символы .

После последовательности операций по включению, которое может потребовать нескольких попыток, котел выполняет три операции (каждая продолжительностью около 1 минуты): выходит на максимальную мощность, затем на пусковую и под конец на минимальную. Перед каждым переходом к следующей стадии (от максимальной мощности к пусковой и затем к минимальной) на дисплее в течение нескольких секунд высвечиваются символы . На этой стадии дисплей отображает попеременно достигнутую котлом мощность и температуру подачи.

Одновременное мигание символов  на дисплее свидетельствует о завершении функции калибровки.

Для выхода из функции нажмите кнопку , на дисплее высвечивается надпись **ESC**.

## 19.ДЕМОНТАЖ И УТИЛИЗАЦИЯ



**Только квалифицированные специалисты имеют право проводить работы в отношении котла и всей системы в целом.**

Перед демонтажем котла проверить, что электропитание отключено, газовый кран закрыт и все присоединения котла и отопительной системы надежно защищены.

Утилизацию котла производить в соответствии с действующими законами, нормами и правилами. Запрещается выбрасывать котел и аксессуары вместе с другими бытовыми отходами.

Более 90% материалов, из которых изготовлен котел, подлежат вторичной переработке.

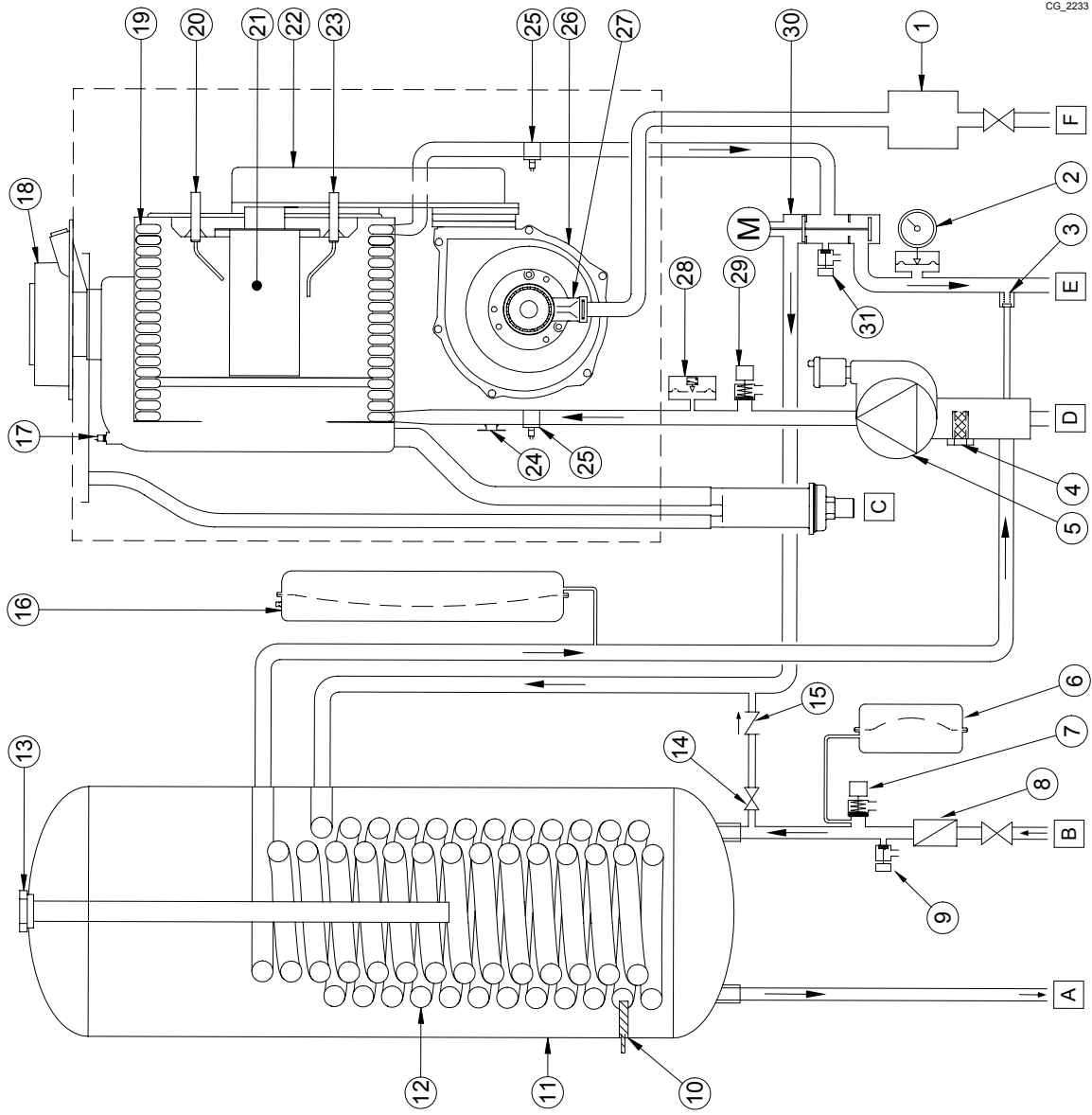
## 20. ТЕХНИЧЕСКИЕ ХАРАКТЕРИСТИКИ

Модель: МРХ		28/33 ВІС
Категория		II <sub>2</sub> НЗР
Тип газа	-	G20 - G31
Макс. потребляемая тепловая мощность (ГВС)	кВт	34,0
Макс. потребляемая тепловая мощность (отопление)	кВт	28,9
Мин. потребляемая тепловая мощность	кВт	4,8
Макс. полезная тепловая мощность (ГВС)	кВт	33
Макс. полезная тепловая мощность при 80/60 °С	кВт	28
Макс. полезная тепловая мощность при 50/30 °С	кВт	30,6
Мин. полезная тепловая мощность при 80/60 °С	кВт	4,7
Мин. полезная тепловая мощность при 50/30 °С	кВт	5,1
Номинальный КПД 80/60 °С	%	97,7
Номинальный КПД 50/30 °С	%	105,8
КПД 30% P <sub>n</sub>	%	108,9
Макс./мин. давление воды в отопительном контуре	бар	3 / 0,5
Макс. давление воды в контуре ГВС	бар	8
Объем бойлера / расширительного бака системы ГВС / отопления	л	40 / 2 / 7,5
Минимальное давление расширительного бака системы ГВС / отопления	бар	2,5 / 0,8
Производство горячей воды при ΔT = 25 °С	л/мин	18,9
Производство горячей воды при ΔT = 35 °С	л/мин	13,5
Удельный расход "D" (EN 13203-1)	л/мин	18,3
Диапазон температуры воды в контуре отопления	°С	25÷80
Диапазон температуры воды в контуре ГВС	°С	35÷60
Тип дымохода	-	C13(x) - C33(x) - C43(x) - C43P - C53(x) C63(x) - C83(x) - C93(x) - B23 - B23P
Диаметр коаксиального дымохода	мм	60/100
Диаметр отдельного дымохода	мм	80/80
Максимальный массовый расход дымовых газов	кг/с	0,016
Минимальный массовый расход дымовых газов	кг/с	0,002
Максимальная температура дымовых газов	°С	80
Класс NO <sub>x</sub> 5	мг/кВт*ч	30,7
Входное давление природного газа 2Н	мбар	20
Входное давление сжиженного газа (пропана) 3Р	мбар	37
Напряжение электропитания	В	230
Частота электрической сети	Гц	50
Номинальная электрическая мощность	Вт	106
Вес нетто	кг	67,5
Размеры (высота/ширина/глубина)	мм	950/600/466
Степень защиты от влаги (EN 60529)	-	IPX5D
Сертификат CE № 0085CL0214		

### РАСХОД ГАЗА ПРИ РАБОТЕ (при Q<sub>max</sub> и Q<sub>min</sub>)

Q <sub>max</sub> (G20) - 2Н	м³/ч	3,60
Q <sub>min</sub> (G20) - 2Н	м³/ч	0,51
Q <sub>max</sub> (G31) - 3Р	кг/ч	2,64
Q <sub>min</sub> (G31) - 3Р	кг/ч	0,37

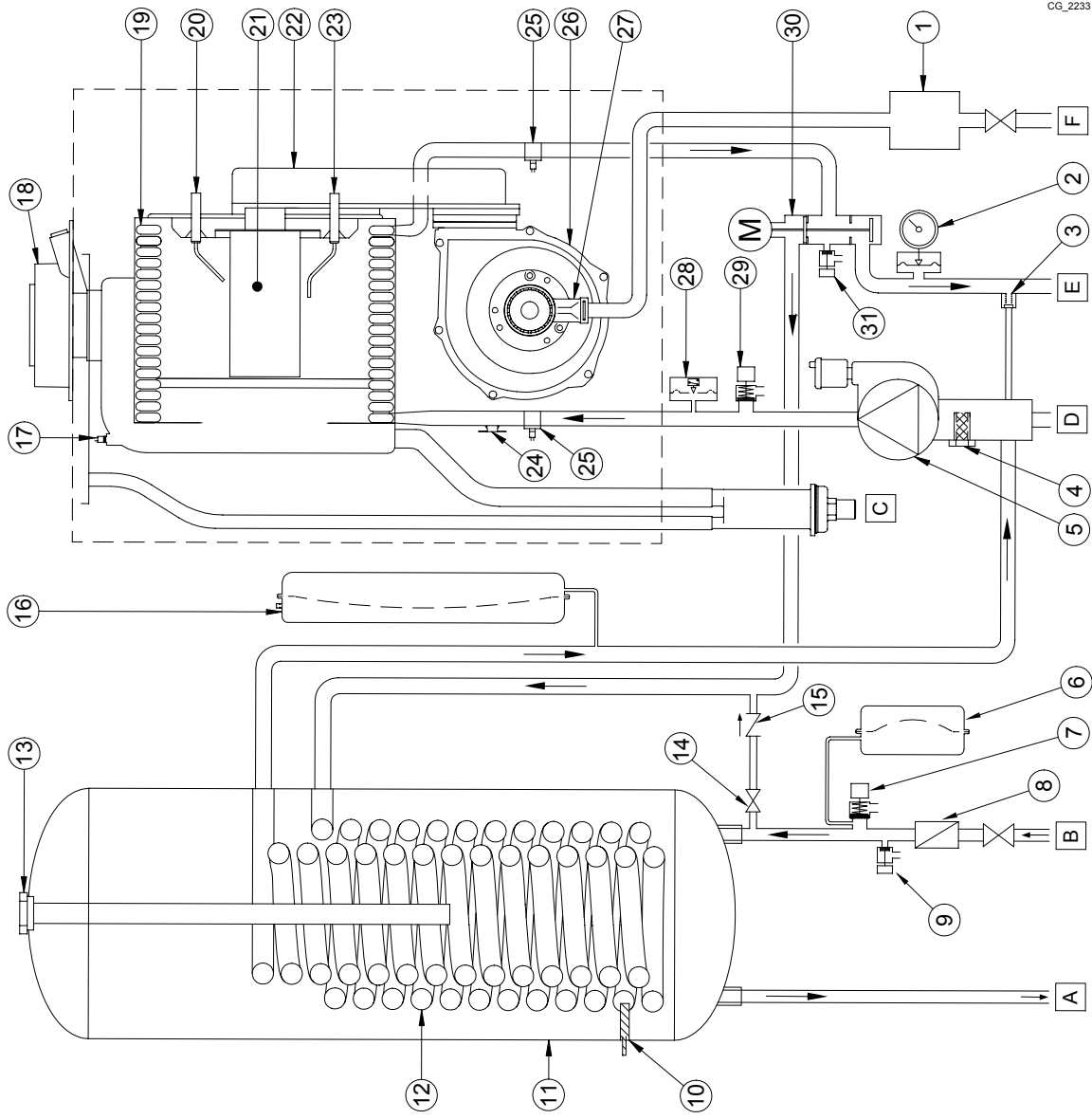
SECTION A



CG\_2233

	en	pl	cs	sk
1	Gas valve	Zawór gazowy	Plynový ventil	Plynový ventil
2	Pressure gauge	Manometr	Manometr	Manometr
3	Automatic by-pass	Obejście automatyczne	Automatický by-pass	Automatický by-pass
4	Heating return filter	Filtr powrotny c.o.	Zpětný filtr topení	Spätňý filter vykurovania
5	Pump with air separator	Pompa z separátorem powietrza	Čerpadlo se separátorem vzduchu	Čerpadlo so separátorom vzduchu
6	Hot water expansion vessel (accessory available on request)	Zbiornik wyrównawczy c.w.u. (akcesorium na życzenie)	Expanzní náoba TV (příslušenství na požádání)	Expanzná nádoba TUV (příslušenstvo na požiadanie)
7	Safety valve on Sanitary circuit (8 bar)	Zawór bezpieczeństwa c.w.u. (8 bar)	Bezpečnostní ventil TV (8 bar)	Bezpečnostný ventil TUV (8 bar)
8	Flow regulator	Regulator strumienia	Regulátor proudění	Regulátor prietoku
9	Boiler drain tap	Kurek spustowy bojlera	Vypouštěcí ventil bojleru	Vypúšťací ventil bojera
10	Boiler Hot Water sensor	Sonda bojlera c.w.u.	Čidlo bojleru TV	Sonda bojlera TUV
11	Boiler (45 litres)	Bojler (45-litrowy)	Bojler (45 litrů)	Bojler (45 litrov)
12	Boiler Hot Water exchanger coil	Wymiennik ciepła c.w.u. bojlera	Výměník TV bojleru	Výmenník TUV bojera
13	Sacrificial anode	Anoda protektorowa bojlera	Galvanizační anoda bojleru	Galvanizačná anóda bojera
14	Boiler filling tap	Zawór do napełniania kotła	Napouštěcí ventil kotle	Napúšťací ventil kotla
15	Non-return valve	Zawór zwrotny	Zpětný ventil	Spätňý ventil
16	Expansion vessel	Naczynie wzbiorcze	Expanzní náoba	Expanzná nádoba
17	NTC flue sensor	Sonda NTC spalin	Čidlo NTC spalin	Sonda NTC plyny
18	Coaxial connector	Przyłącze koncentryczne	Koaxiální spoj	Koaxiálny spoj
19	Water-flue exchanger	Wymiennik woda-spaliny	Výměník voda-spaliny	Výmennik voda-spaliny
20	Ignition electrode	Elektroda zapłonowa	Zapalovací elektroda	Zapalovacia elektroda
21	Burner	Palnik	Hořák	Horák
22	Air/gas blend manifold	Kolektor mieszanki pow.-gazowej	Kolektor směsi vzduch-plyn	Kolektor zmesi vzduch-plyn
23	Flame detection electrode	Elektroda jonizacyjna	Kontrolní elektroda plamene	Kontrolná elektroda plameňa
24	Safety thermostat	Termostat zabezpieczający	Bezpečnostní termostat	Bezpečnostný termostat
25	NTC heating sensor (flow/return)	Czujnik NTC c.o. (zasilanie/powrót)	Čidlo NTC topení (přív./výst.)	Sonda NTC vykurovania (přív./spät.)
26	Fan	Wentylator	Ventilátor	Ventilátor
27	Air/gas venturi	Venturi	Venturiho trubice pro vzduchu/plyn	Venturiho trubica pre vzduch/plyn
28	Pressure gauge	Hydrauliczny Presostat	Hydraulický snímač tlaku	Hydraulický snímač tlaku
29	Safety valve on Heating circuit (3 bar)	Zawór bezpieczeństwa c.o. (3 bar)	Bezpečnostní ventil topení (3 bar)	Bezpečnostný ventil vykurovania (3 bar)
30	3-way valve with motor	Zawór 3-drogowy z silownikiem	Trojcestný motorizovaný ventil	Trojcestný motorizovaný ventil
31	Boiler drain tap	Zawór spustowy kotła	Vypouštěcí ventil kotle	Vypúšťací ventil kotla
A	DHW outlet/Storage boiler	Wypływ c.w.u./podgrzewacz pojemn.	Výstup teplé vody TV/bojler	Vypustenie teplej vody TUV/bojera
B	Cool DHW inlet tap	Zawór wlotowy wody zimnej użytk.	Vstupní ventil studené užitkové vody	Vstupný ventil studenej vody TUV
C	Siphon with condensate drain	Syfon ze odprowadz. kondensatu	Sifon s vypuštěním kondenzace	Sifón s vypúšťaním kondenzácie
D	Heating return	Powrót wody c.o.	Zpětný ventil vody topení	Spätňý ventil vykurovanej vody
E	Heating flow	Zasilanie wody c.o.	Přívodní ventil vody topení	Prívodný ventil vody vykurovania
F	Gas inlet tap	Zawór wlotowy gazu	Vstupní ventil PLYN	Vstupný ventil PLYNU

SECTION A

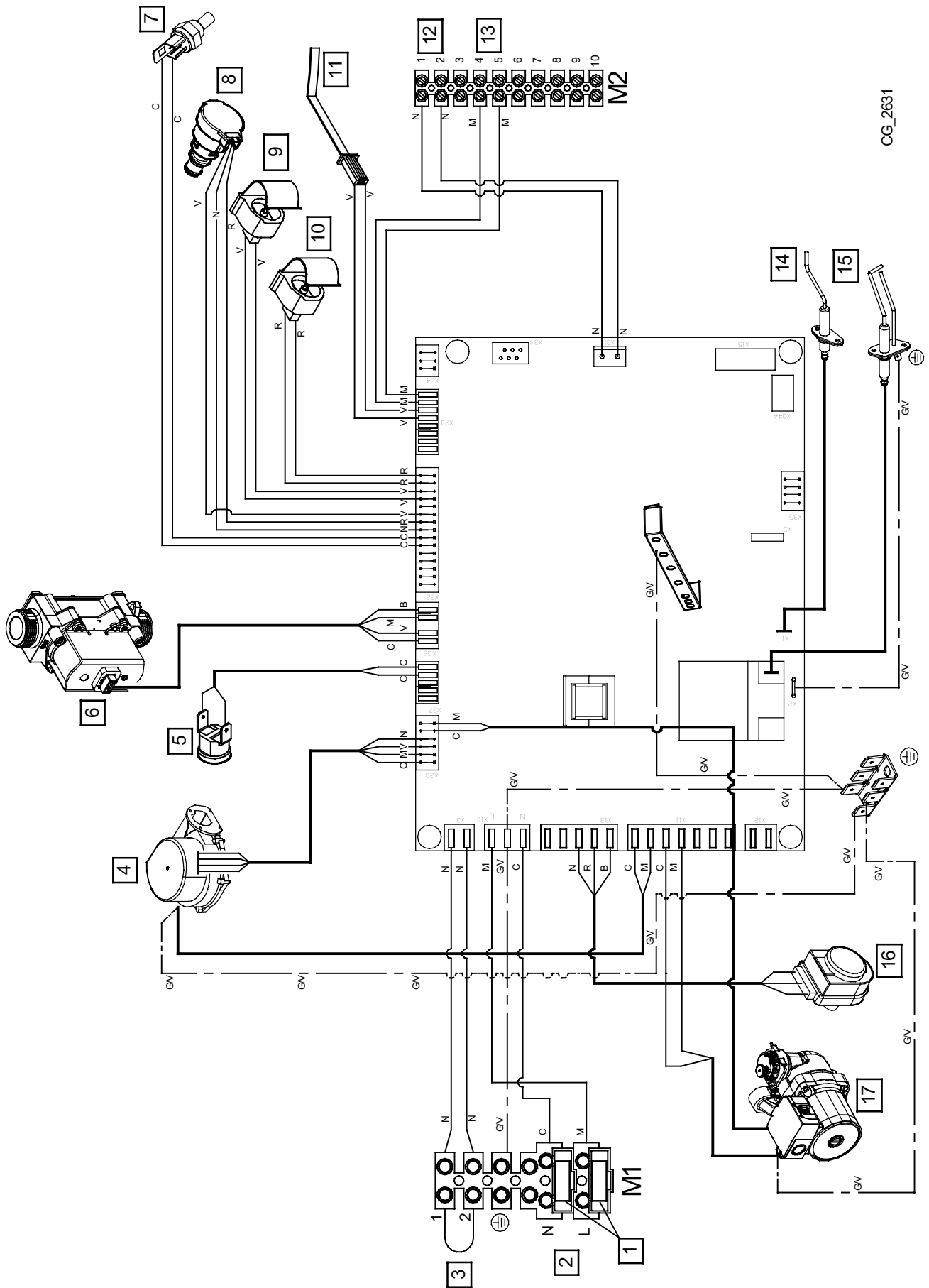


CG\_2233

	fr	ro	el	ru
1	Vanne gaz	Vana de gaz	βαλβίδα αερίου	Газовый клапан
2	Manomètre	Manometru	μανόμετρο	Манометр
3	Vu-pass automatique	Vu-pass automat	by-pass αυτόματο	Автоматический байпас
4	Filtre retour chauffage	Filtu retur încălzire	φίλτρο επιστροφής θέρμανσης	Фильтр на возвратном трубопроводе отопления
5	Pompe avec séparateur d'air	Pompă cu separator aer	αντλία με διαχωριστή αέρα	Насос с воздухоотделителем
6	Vase d'expansion ECS (accessoire fourni sur demande)	Vas de expansiune apă menajeră (accessoriu opțional)	δοχείο εκτόνωσης κυκλωματος νερού οικιακής χρήσης	Расширительный бак контура ГВС (эта принадлежность поставляется по заявке)
7	Soupape de sécurité ECS (8 bars)	Valvă de siguranță apă menajeră (8 bar)	βαλβίδα ασφαλείας ζεστού νερού (8 bar)	Предохранительный клапан контура ГВС (8 бар)
8	Régulateur de flux	Regulator debit	ρυθμιστής ροής	Регулятор расхода
9	Robinet de vidange ballon	Robinet de golire boiler	στροφίγγα εκκένωσης λέβητα	Кран слива воды из бойлера
10	Sonde ballon ECS	Sondă boiler apă menajeră	ασθητήρας μονάδας μπόιλερ	Датчик температуры воды в бойлере ГВС
11	Ballon (45 litres)	Boiler (45 litri)	μονάδας μπόιλερ	Бойлер (45 литров)
12	Échangeur ECS ballon	Schimbător boile apă menajeră	εναλλάκτης ζεστού νερού	Теплообменник ГВС в бойлере
13	Anode sacrificielle ballon	Anod de sacrificiu boiler	θυσιαζόμενη άνοδος	Протекторный анод бойлера
14	Robinet de remplissage chaudière	Robinet de umplere centrala	στροφίγγα εφοδιασμού λέβητα	Кран заполнения котла
15	Soupape de non-retour	Supapă de sens	βαλβίδα ανεπίστροφη	Обратный клапан
16	Vase d'expansion	Vas de expansiune	δοχείο εκτόνωσης	Расширительный бак
17	Sonde NTC fumées	Sondă NTC gaze arse	ασθητήρας καπνών	Датчик (NTC) температуры продуктов сгорания
18	Raccord coaxial	Racord coaxial	ομοαξονικό ρακόρ	Коаксиальный патрубков
19	Échangeur eau-fumées	Schimbător apă-gaze arse	εναλλάκτης νερού-καπνών	Теплообменник продукты сгорания-вода
20	Électrode d'allumage	Electrod de aprindere	ηλεκτρόδιο ανάφλεξης	Электрод розжига
21	Brûleur	Arzătorul	καυστήρας	Горелка
22	Collecteur mélange air-gaz	Colector amestec aer/gaz	συλλέκτης μίγματος αέρα/αερίου	Коллектор газозвоздушной смеси
23	Électrode de détection de flamme	Electrodul de detectare a flăcării	ηλεκτρόδιο ανίχνευσης φλόγας	Электрод контроля пламени
24	Thermostat de sécurité	Termosta de siguranță	θερμοστάτης ασφαλείας	Предохранительный термостат
25	Sonde NTC chauffage (départ/retour)	Sondă NTC încălzire (tur/retur)	ασθητήρας NTC θέρμανσης	Датчик (NTC) температуры воды в контуре отопления (подача/возврат)
26	Ventilateur	Ventilator	ανεμιστήρας	Вентилятор
27	Venturi air/gaz	Venturimetru aer/gaz	Venturi	Трубка Вентури (для газозвоздушной смеси)
28	Pressostat hydraulique	Presostat hidraulic	διαφορικός υδραυλικός πρεσοστάτης	Гидравлическое реле давления
29	Soupape de sécurité chauffage (3 bars)	Supapă de siguranță încălzire (3 bar)	βαλβίδα ασφαλείας θέρμανσης (3 bar)	Предохранительный клапан контура отопления (3 бар)
30	Vanne motorisée à trois voies	Vană cu 3 căi motorizată	τρίοδη βαλβίδα	Трехходовой клапан с электроприводом
31	Robinet de vidange chaudière	Robinet de golire centrală	στροφίγγα εκκένωσης λέβητα	Кран слива воды из котла
A	Raccord sortie eau chaude sanitaire/ Ballon	leșire apă caldă menajeră/Boiler	έξοδος ζεστού νερού οικιακής χρήσης	Выход горячей бытовой воды из бойлера
B	Robinet entrée eau froide sanitaire	Robinet intrare apă rece menajeră	στροφίγγα εισόδου ζεστού νερού οικιακής χρήσης	Кран подачи холодной воды
C	Siphon avec évacuation des condensats	Sifon cu conductă de evacuare a condensului	σιφόνιο αποστράγγισης λέβητα	Сифон с отводом конденсата
D	Retour eau chauffage	Robinet retur încălzire	στροφίγγα επιστροφής θέρμανσης	Кран возврата отопительной воды
E	Départ eau de chauffage	Robinet tur încălzire	Στροφίγγα ροής θέρμανσης	Кран подачи отопительной воды
F	Robinet entrée GAZ	Robinet intrare GAZ	στροφίγγα αερίου	Кран подачи газа в котел

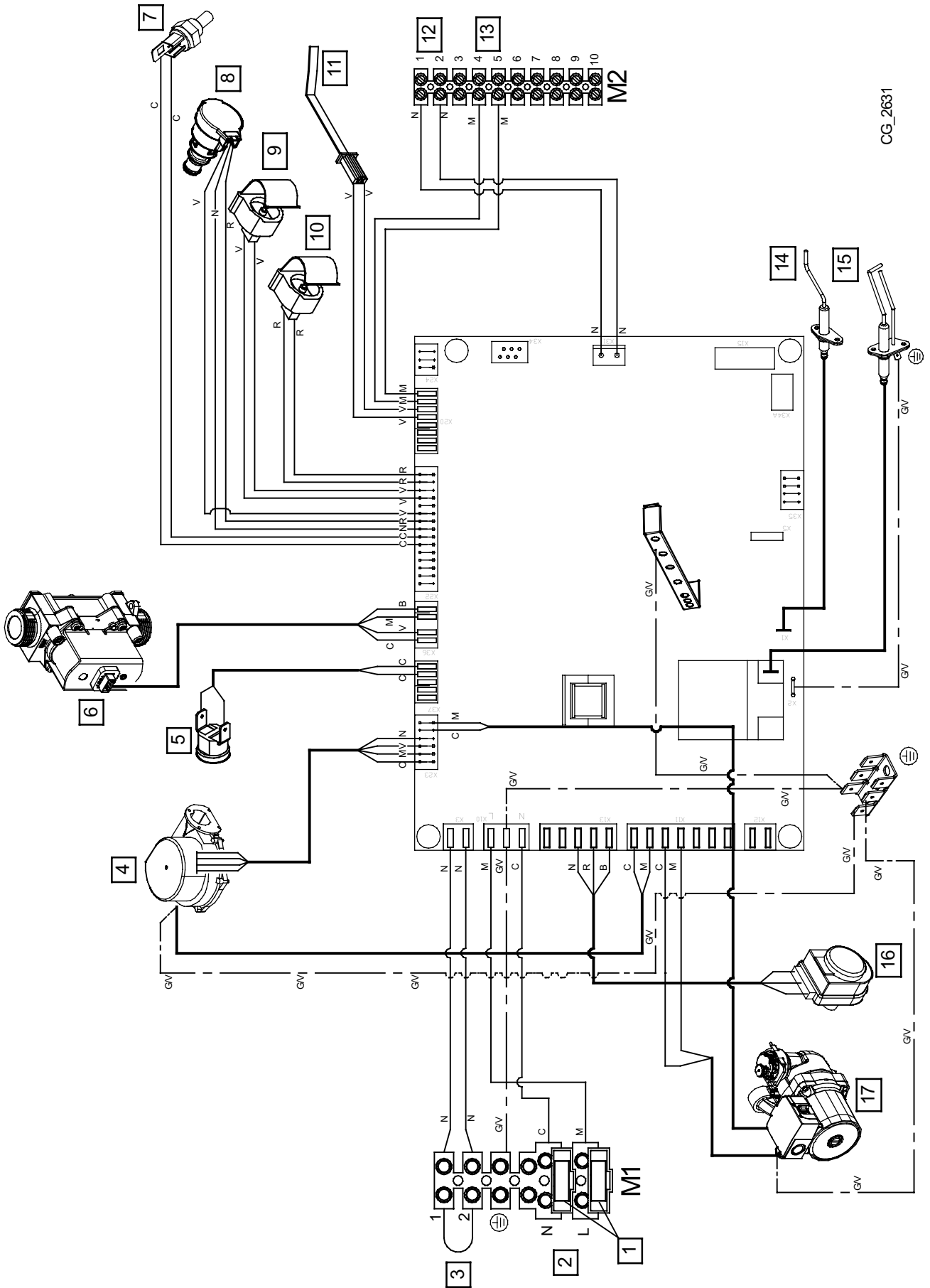


SECTION B



CG\_2631

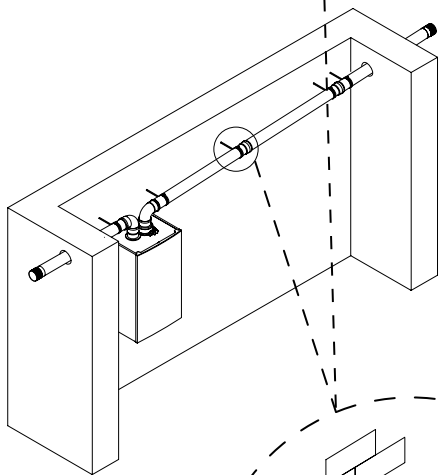
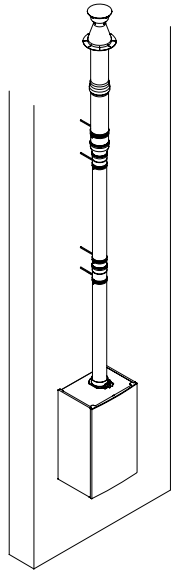
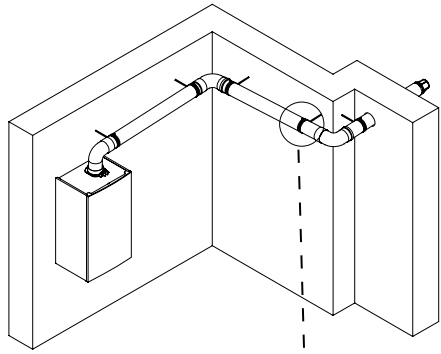
	en	pl	cs	sk
1	Fuses	Bezpieczniki	Pojistky	Pojistky
2	230 V Power Supply	Zasilanie elektryczne 230 V	Elektrické napájenie 230 V	Elektrické napájanie 230 V
3	Room Thermostat (RT)	Termostat pokojowy (RT)	Prostorový termostat (PT)	Izbový termostat (IT)
4	Fan	Wentylator	Ventilátor	Ventilátor
5	Safety Thermostat	Termostat zabezpieczający	Bezpečnostní termostat	Bezpečnostný termostat
6	Gas valve	Zawór gazowy	Plynový ventil	Plynový ventil
7	Fumes sensor	Czujnik spalin	Čidlo spalin	Sonda spalin
8	Water pressure sensor	Czujnik ciśnienia	Tlakový snímač	Snímač tlaku
9	Heating return sensor	Czujnik powrotu c.o.	Zpětná sonda topení	Spátná sonda vykurovania
10	Heating flow sensor	Sonda przepływu ogrzewania	Přívodní sonda topení	Přívodná sonda vykurovania
11	DHW sensor	Czujnik c.w.u.	Čidlo TV	Sonda TUV
12	Accessories connection	Podłączenie wyposażenia dodatk.	Připojení příslušenství	Pripojenie príslušenstva
13	Outdoor sensor	Czujnik zewnętrzny	Vnější čidlo	Vonkajšia sonda
14	Flame sensor electrode	Elektroda jonizacyjna	Kontrolní elektroda plamene	Kontrolná elektroda plameňa
15	Ignition electrode	Elektroda zapłonowa	Zapalovací elektroda	Zapalovacia elektroda
16	Diverter valve motor	Síťovník zaworu 3-drogowego	Trojcestný motorizovaný ventil	Trojcestný motorizovaný ventil
17	Pump	Pompa	Čerpadlo	Čerpadlo
C	Blue	Niebieski	Světломodrá	Svetlomodrá
M	Brown	Brązowy	Hnědá	Hnedá
N	Black	Czarny	Černá	Čierna
R	Red	Czerwony	Červená	Červená
G/Y	Yellow/Green	Żółto-zielony	Žlutozelená	Žlto-zelená
V	Green	Zielony	Zelená	Zelená
B	White	Biały	Bílá	Bielea
G	Grey	Szary	Šedá	Sivá
Y	Yellow	Żółty	Žlutá	Žltá
P	Violet	Fioletowy	Fialová	Fialová



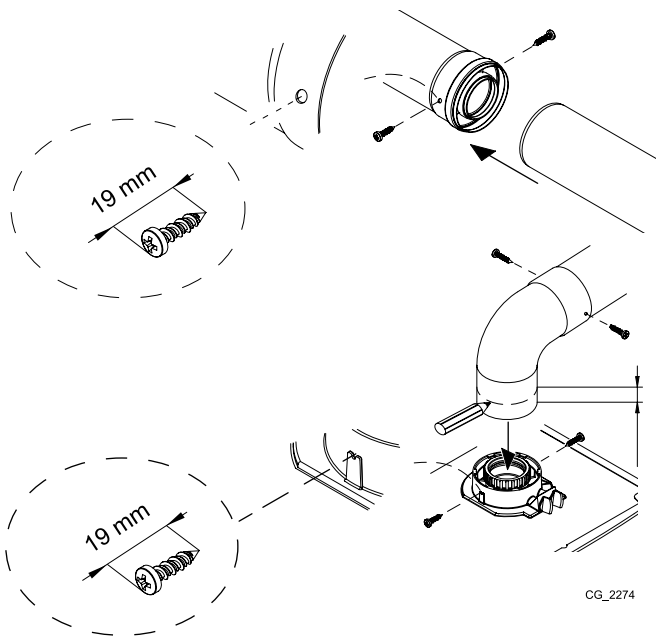
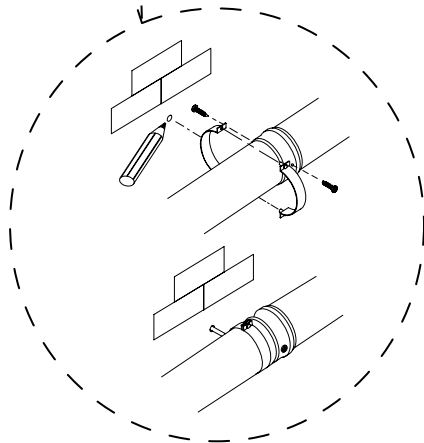
CG\_2631

	fr	ro	el	ru
1	Fusibles	Fuzibili	Ασφάλειες	Предохранители
2	Alimentation électrique 230 V	Alimentare cu energie electrică 230 V	Ηλεκτρική τροφοδοσία 230 V	Электропитание 230 В
3	Thermostat d'Ambiance (TA)	Termostat de ambient (TA)	Θερμοστάτης Περιβάλλοντος (TA)	Комнатный термостат (ТА)
4	Ventilateur	Ventilator	Ανεμιστήρας	вентилятора,
5	Thermostat de sécurité	Termostat de siguranță	Θερμοστάτης ασφαλείας	Предохранительный термостат
6	Vanne gaz	Vană de gaz	Βαλβίδα αερίου	газового клапана,
7	Sonde fumées	Sondă gaze arse	Αισθητήρας καπνών	Датчик температуры отходящих газов
8	Capteur de pression	Senzor presiune	Αισθητήρας πίεσης	Датчик давления
9	Sonde retour chauffage	Sondă retur încălzire	Αισθητήρας επιστροφής θέρμανσης	Датчик температуры возврата отопления
10	Sonde départ chauffage	Sondă tur încălzire	Αισθητήρας παροχής θέρμανσης	Датчик температуры подачи отопления
11	Sonde ballon ECS	Sondă circuit apă menajeră	Αισθητήρας μπιλλερ ζεστού νερού οικιακής χρήσης	Датчик бойлера горячей воды
12	Branchement accessoires	Conectare accesorii	Σύνδεση αξεσουάρ	Подсоединение аксессуаров
13	Sonde extérieure	Sondă externă	Αισθητήρας εξωτερικός	Уличный датчик температуры
14	Électrode de détection de flamme	Electrod de detectare a flăcării	Ηλεκτρόδιο ανίχνευσης φλόγας	Электрод детектор пламени
15	Électrode d'allumage	Electrod de aprindere	Ηλεκτρόδιο ανάφλεξης	Электрод розжига
16	Vanne motorisée à trois voies	Vană cu 3 căi motorizată	Τριόδη βαλβίδα μηχανοκίνητη	Трехходовой клапан с сервоприводом
17	Pompe	Pompă	Αντλία	Насос
C	Bleu	Albastru	Γαλανό	Голубой
M	Marron	Maro	Καφέ	Коричневый
N	Noir	Negru	Μαύρο	Черный
R	Rouge	Roșu	Κόκκινο	Красный
G/V	Jaune/Vert	Galben/Verde	Κίτρινο/πράσινο	Желтый/зеленый
V	Vert	Verde	Πράσινο	Зеленый
B	Blanc	Alb	Λευκό	Белый
G	Gris	Gri	Γκρι	Серый
Y	Jaune	Galben	Κίτρινο	Желтый
P	Violet	Violet	Μοβ	Фиолетовый

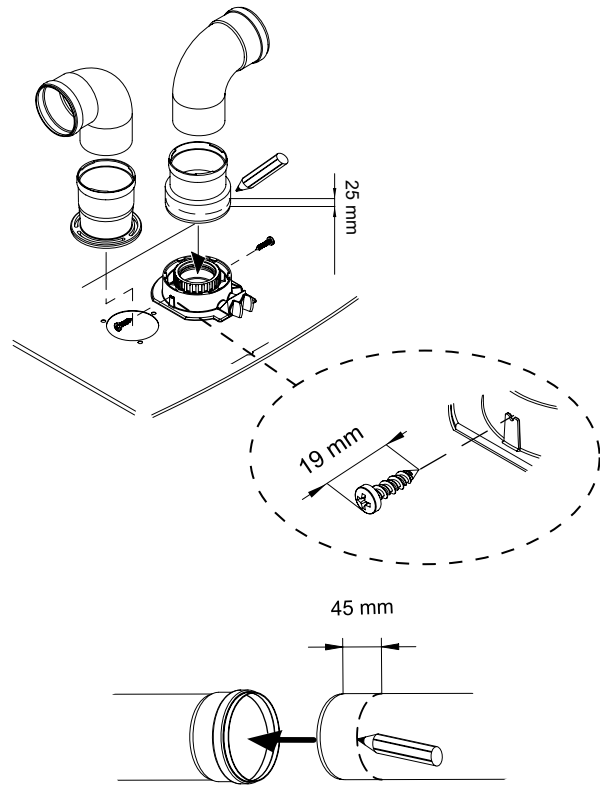
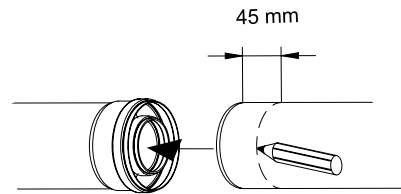




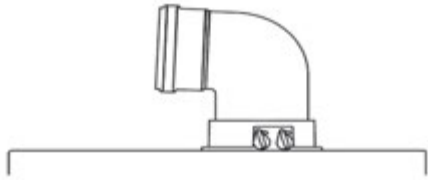
CG\_2275



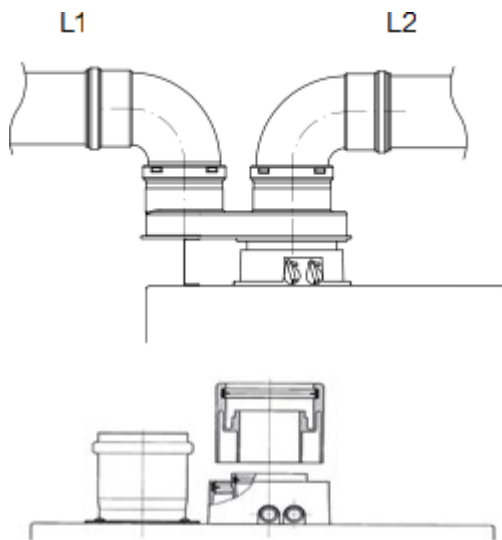
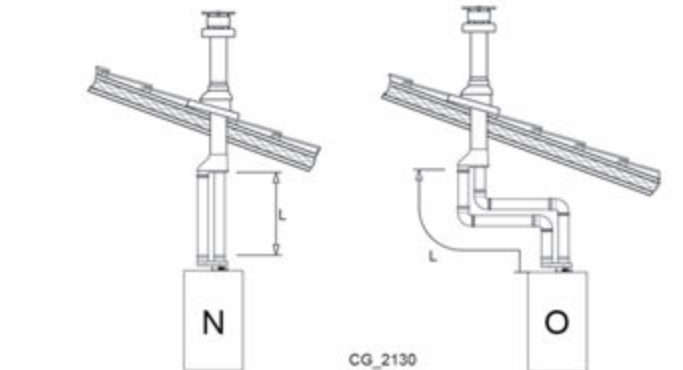
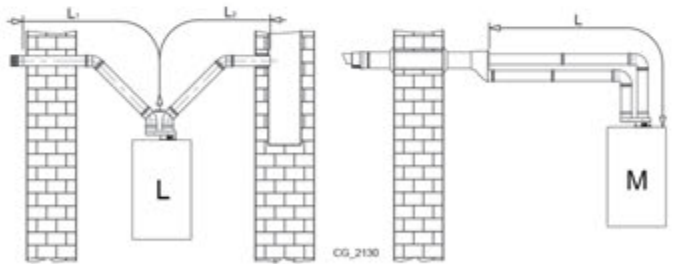
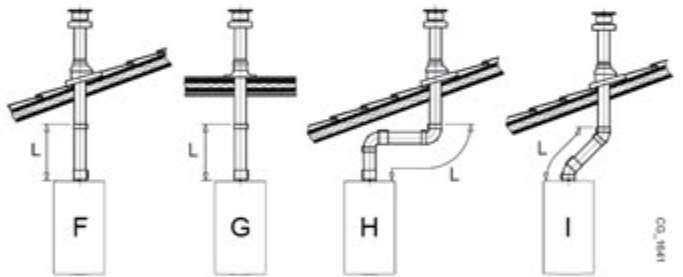
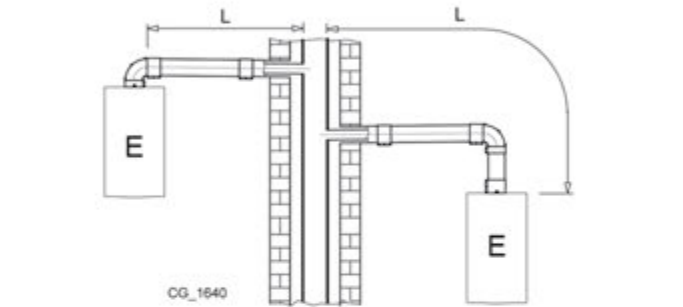
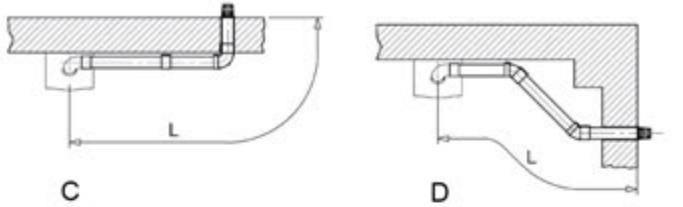
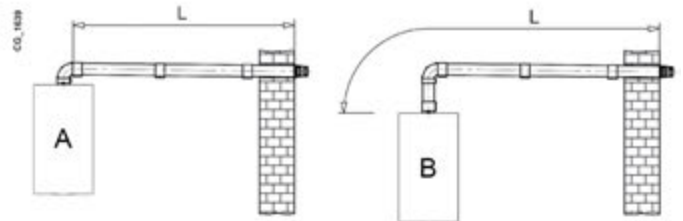
CG\_2274



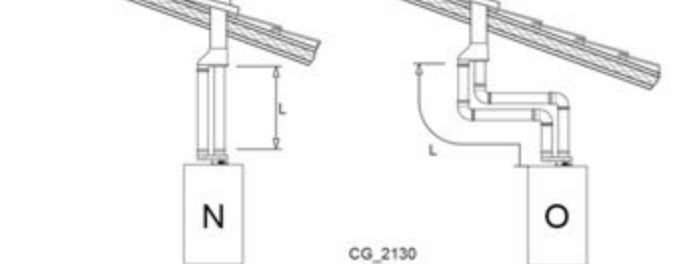
SECTION D



<b>A B</b>	Lmax = 10 m - Ø 60/100 mm
	Lmax = 25 m - Ø 80/125 mm
<b>C D</b>	Lmax = 9 m - Ø 60/100 mm
	Lmax = 24 m - Ø 80/125 mm
<b>E</b>	Lmax = 10 m - Ø 60/100 mm
	Lmax = 25 m - Ø 80/125 mm
<b>F G</b>	Lmax = 10 m - Ø 60/100 mm
	Lmax = 25 m - Ø 80/125 mm
<b>H</b>	Lmax = 8 m - Ø 60/100 mm
	Lmax = 23 m - Ø 80/125 mm
<b>I</b>	Lmax = 9 m - Ø 60/100 mm
	Lmax = 24 m - Ø 80/125 mm



<b>L</b>	(L1+L2) max = 80 m - Ø 80 mm L1 max = 15 m
<b>M</b>	L max = 15 m
<b>N</b>	L max = 15 m
<b>O</b>	L max = 14 m



CG\_1640

CG\_2130

CG\_2130

