

НАПОЛЬНЫЕ ЧУГУННЫЕ ГАЗОВЫЕ КОТЛЫ С АТМОСФЕРНОЙ ГОРЕЛКОЙ

- DTG 130 Eco.NOx: мощность от 18 до 48 кВт, только для отопления
- DTG 1300 Eco.NOx/V: мощность от 24 до 30 кВт, для отопления и ГВС (водонагреватель объёмом 110 или 130 литров расположен под единой обшивкой с котлом)
- DTG 1300 Eco.NOx/B: мощность от 18 до 48 кВт, для отопления и ГВС (водонагреватель объёмом 150 литров расположен рядом с котлом)
- DTG 1300 Eco.NOx/H: мощность от 24 до 30 кВт, для отопления и ГВС (водонагреватель объёмом 150 литров расположен под котлом)



DTG 130



DTG 1300/V



DTG 1300/B



DTG 1300/H



DTG 130 Eco.NOx:
только для отопления



DTG 1300 Eco.NOx/V
DTG 1300 Eco.NOx/B
DTG 1300 Eco.NOx/H:
для отопления и ГВС



Низкотемпературный



Природный газ
или пропан



Идентификационный номер CE:
CE-0085BP0002

На котлы серии DTG 130 можно установить на выбор одну из 2 панелей управления:

- B: базовая, см. стр. 5,
- D: Diematic 3, см. стр. 6

УСЛОВИЯ ЭКСПЛУАТАЦИИ

Котёл:

Максимальная рабочая температура: 100 °C
Максимальное рабочее давление: 4 бар
Регулировочный термостат: 30-90 °C
Защитный термостат: 110°C

Водонагреватель:

Максимальная рабочая температура: 70 °C
Максимальное рабочее давление: 10 бар
Максимальное давление эксплуатации: 7 бар

Тип

B₁₁ BS

ОПИСАНИЕ СЕРИИ

DTG 130 Eco.NOx это напольные чугунные газовые котлы с атмосферной горелкой с низкими выбросами NOx, с высоким КПД (КПД сгорания от 92 до 93%). Они предназначены для новых или существующих индивидуальных жилых домов. Они идеально отвечают существующим требованиям по экономии энергии и защите окружающей среды, сочетая в себе современный дизайн, легкость установки, запуска и эксплуатации.

Предложение по производству горячей санитарно-технической воды включает три модели:

- модели/V 110 и/V 130 — ёмкостный водонагреватель находится под единой обшивкой с котлом;
- модели/B — ёмкостный водонагреватель установлен рядом с котлом;
- модели/H — ёмкостный водонагреватель установлен под котлом.

На эти котлы можно установить на выбор одну из 2 следующих панелей управления:

- **панель В:** базовая панель управления со встроенным регулированием (с приоритетом) температуры горячей санитарно-технической воды в ёмкостном водонагревателе. Она позволяет управлять одним или двумя прямыми контурами отопления с возможностью подключения одного или двух термостатов комнатной температуры (поставляются в качестве дополнительного оборудования);
- **панель D:** многофункциональная микропроцессорная панель управления Diematic 3 предназначена для всех типов отопительных установок, включая самые сложные.

Основными преимуществами этих новых котлов являются:

Надежность

- теплообменник из эвтектического чугуна DeDietrich позволяет работать в режиме низких модулируемых температур подающей линии до 30°C без какого-либо риска для срока службы котла;
- электронный розжиг при помощи запальной горелки (без постоянного дежурного пламени), которая состоит из 1 запального электрода, 1 электрода массы и 1 датчика ионизации;
- «Titan Active System» — система защиты бака водонагревателя от коррозии с автоматически настраиваемым током. Для неё не требуется техническое обслуживание.

Характеристики и защита окружающей среды

- принцип охлаждаемой топки;
- теплоизоляция толщиной 60 мм из минеральной ваты для теплообменника котла, и толщиной 100 мм для стабилизатора тяги;
- очень низкие выбросы оксидов азота NOx (70 мг/кВт·ч) достигаются за счёт горелок полного предварительного смешения без подачи вторичного воздуха.

Простая установка

- многофункциональная подставка с регулируемыми ножками и ручками для транспортировки для котла DTG 130;
- штанги для транспортировки, расположенные на высоте человеческого роста, для котла DTG 1300/V;
- полностью смонтированный на заводе-изготовителе котел, включая гидравлические подсоединения котел-водонагреватель (модель DTG 1300/V);
- очень простые и доступные электрические подключения: зона для подключений имеет достаточные размеры;
- наличие гидравлических модулей для контура отопления и их быстрого и простого подключения справа или слева от котла;
- возможность переоборудования котла на пропан (быстрая и легкая замена сопел).

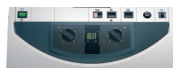




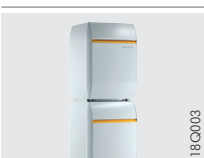
Простое техническое обслуживание

- откидываемая и съемная передняя панель;
- легкий доступ к электрическим компонентам (передняя панель откидывается в положение для технического обслуживания);
- окрашенный стабилизатор тяги для наиболее оптимальной защиты от коррозии, оснащенный лючком для чистки.

Комфортная эксплуатация

- основные органы управления доступны под крышкой панели управления;
- легкий запуск котла воздействием на один выключатель, даже после долгого периода простоя, благодаря новому программному блоку, который осуществляет три попытки пуска перед переходом в режим блокировки;
- очень низкий уровень шума < 41,9 Дб (А).

МОДЕЛЬНЫЙ РЯД КОТЛОВ

Модель	Мощность, кВт	Панель управления	
		 В (базовая), см. стр. 5	 D (Diematic 3), см. стр. 6
 8518Q001 <p>Только для отопления DTG 130 Eco.NOx</p>	18	DTG 134 Eco.NOx B	DTG 134 Eco.NOx D
	24	DTG 135 Eco.NOx B	DTG 135 Eco.NOx D
	30	DTG 136 Eco.NOx B	DTG 136 Eco.NOx D
	36	DTG 137 Eco.NOx B	DTG 137 Eco.NOx D
	42	DTG 138 Eco.NOx B	DTG 138 Eco.NOx D
	48	DTG 139 Eco.NOx B	DTG 139 Eco.NOx D
 8518Q004 <p>Для отопления и ГВС (ёмкостный водонагреватель объёмом 110 или 130 л расположен под единой обшивкой с котлом) DTG 1300 Eco.NOx.../V</p>	24	DTG 1305 Eco.NOx B/V 110	DTG 1305 Eco.NOx D/V 110
	30	DTG 1306 Eco.NOx B/V 130	DTG 1306 Eco.NOx D/V 130
 8518Q002 <p>Для отопления и ГВС (ёмкостный водонагреватель объёмом 150 л расположен рядом с котлом) DTG 1300 Eco.NOx.../B</p>	18	DTG 1304 Eco.NOx B/B 150	DTG 1304 Eco.NOx D/B 150
	24	DTG 1305 Eco.NOx B/B 150	DTG 1305 Eco.NOx D/B 150
	30	DTG 1306 Eco.NOx B/B 150	DTG 1306 Eco.NOx D/B 150
	36	DTG 1307 Eco.NOx B/B 150	DTG 1307 Eco.NOx D/B 150
	42	DTG 1308 Eco.NOx B/B 150	DTG 1308 Eco.NOx D/B 150
	48	DTG 1309 Eco.NOx B/B 150	DTG 1309 Eco.NOx D/B 150
 8518Q003 <p>Для отопления и ГВС (ёмкостный водонагреватель объёмом 150 л расположен под котлом) DTG 1300 Eco.NOx.../H</p>	24	DTG 1305 Eco.NOx B/H 150	DTG 1305 Eco.NOx D/H 150
	30	DTG 1306 Eco.NOx B/H 150	DTG 1306 Eco.NOx D/H 150

ТЕХНИЧЕСКИЕ ХАРАКТЕРИСТИКИ КОТЛОВ

ОПИСАНИЕ

DTG 135 Eco.NOX D

Датчик опрокидывания тяги

Топка с охлаждаемыми боковыми и задней частями — это способствует чистому сгоранию топлива

Кран для слива

Теплоизоляция из минеральной ваты толщиной 60 мм для теплообменника котла

85180019A



Окрашенный стабилизатор тяги с теплоизоляцией из минеральной ваты толщиной 100 мм

Панель управления Diematic 3 с матовой крышкой. Откидывается вперёд для технического обслуживания

Чугунные секции с литыми клиньями, с вертикальным прохождением дымовых газов идеально подходит для сжигания газа

Газовый блок с установленным программным блоком

Запальная горелка с электродом массы для обеспечения постоянного электрического нуля

Атмосферная горелка с полным предварительным смешением, без вентилятора, с очень низкими выбросами

Многофункциональная подставка с регулируемыми ножками, ручками для переноса и с отверстиями для транспортировочных штанг

ТЕХНИЧЕСКИЕ ХАРАКТЕРИСТИКИ КОТЛОВ

Тип котла:

- DTG 130 Eco.NOx: только для отопления
- DTG 1300/V...: для отопления и ГВС со встроенным ёмкостным водонагревателем

- DTG 1300/B, H...: для отопления и ГВС с отдельным ёмкостным водонагревателем

Тип котла: низкотемпературный
Горелка: атмосферная

Используемое топливо: природный газ или пропан

Отвод продуктов сгорания: дымовая труба

Мин. температура подающей линии: 30°C

Мин. температура обратной линии: нет ограничений

Общие характеристики для котлов

Модель	DTG ... Eco.NOx DTG ... Eco.NOx/V... DTG ... Eco.NOx/B 150 DTG ... Eco.NOx/H 150		134	135	136	137	138	139
			-	1305	1306	-	-	-
			1304	1305	1306	1307	1308	1309
			-	1305	1306	-	-	-
Номинальная полезная мощность (P _n)		кВт	18	24	30	36	42	48
КПД для низшей теплоты сгорания при нагрузке ... % P _n и средней температуре ...°C	100% P _n , средняя темп. 70°C	%	89,6	89,9	90,1	90,2	90,5	90,8
	30% P _n , средняя темп. 50°C	%	88,6	88,9	89,1	89,2	89,5	89,8
	30% P _n , средняя темп. 40°C	%	90	90,3	90,5	90,6	90,9	91,2
Номинальный расход воды для P _n и ΔT=20 K		м ³ /ч	0,78	1,03	1,29	1,55	1,81	2,07
Потери при останове для ΔT=30 K		Вт	130	150	160	180	200	240
из них - % потерь через стенки		%	41,5	42	41,9	35,6	36	35,4
Потребляемая электрическая мощность с панелью управления Diematic 3 для P _n (без циркуляционного насоса)		Вт	12	12	12	12	12	12
Водовместимость	DTG 130	л	8,8	10,5	12,2	13,9	15,6	17,3
	DTG 1300 .../V...	л	-	15,1	18	-	-	-
	DTG 1300 .../B, H...	л	14,8	16,5	18,2	19,9	21,6	23,3
Потери напора для ΔT=15 K		мбар	8	15	23	33	46	60
Расход газа (15°C, 1013 мбар)	Природный газ	м ³ /ч	2,13	2,83	3,52	4,22	4,91	5,6
	Пропан	кг/ч	1,56	2,07	2,59	3,10	3,60	4,11
Массовый расход продуктов сгорания для природного газа		кг/ч	53	70	81	97	109	120
Требуемое разрежение за котлом		мбар	0,05	0,05	0,05	0,05	0,05	0,05
Температура уходящих газов		°C	120	125	130	133	135	135
Вес нетто (без воды)	DTG 130	кг	101	119	135	151	168	184
	DTG 1300 .../V...	кг	-	175	200	-	-	-
	DTG 1300 .../B, H	кг	196	214, 216	230, 232	246	263	279

Характеристики для ГВС

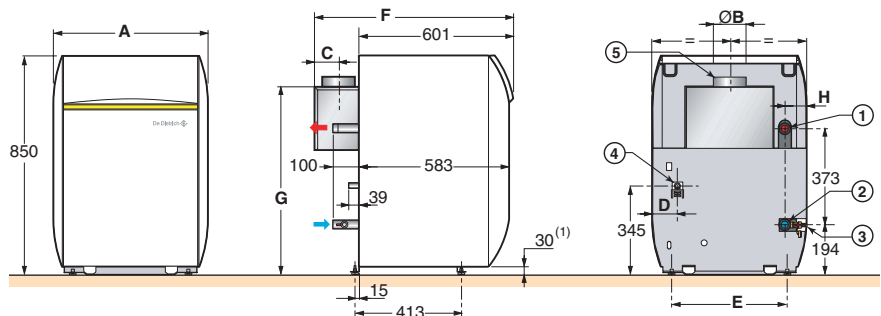
Модель	DTG ... Eco.NOx DTG ... Eco.NOx		1304/B150	1305/B150	1306/B150	1307/B150	1308/B150	1309/B150	1305/V110	1306/V130
				1305/H150	1306/H150					
Объём водонагревателя		л	150	150	150	150	150	150	110	130
Мощность теплообмена		кВт	18	24	28,5	28,5	28,5	28,5	24	28
Постоянный расход с ΔT=35 K		л/ч	440	590	700	700	700	700	590	690
Удельный расход с ΔT=30 K		л/мин	24	25,5	25,5	25,5	25,5	25,5	19	22
Расход за 10 минут с ΔT=30 K		л/10 мин	250	255	255	255	255	255	190	220
Коэффициент охлаждения		Вт·ч/24ч·л·K	0,28	0,28	0,28	0,28	0,28	0,28	0,27	0,29
Потери через стенки водонагревателя для ΔT=45 K		Вт	82	82	82	82	82	82	56	71
Потребляемая электрическая мощность в режиме ГВС		Вт	80	80	80	80	80	80	80	80

Характеристики по горячему водоснабжению приведены для P_n и для следующих условий : комнатная температура - 20 °C; температура холодной воды - 10 °C; температура горячей санитарно-технической воды - 45 °C; температура воды в первичном контуре теплообменника - 80 °C; температура хранения горячей санитарно-технической воды - 60 °C.

ТЕХНИЧЕСКИЕ ХАРАКТЕРИСТИКИ КОТЛОВ

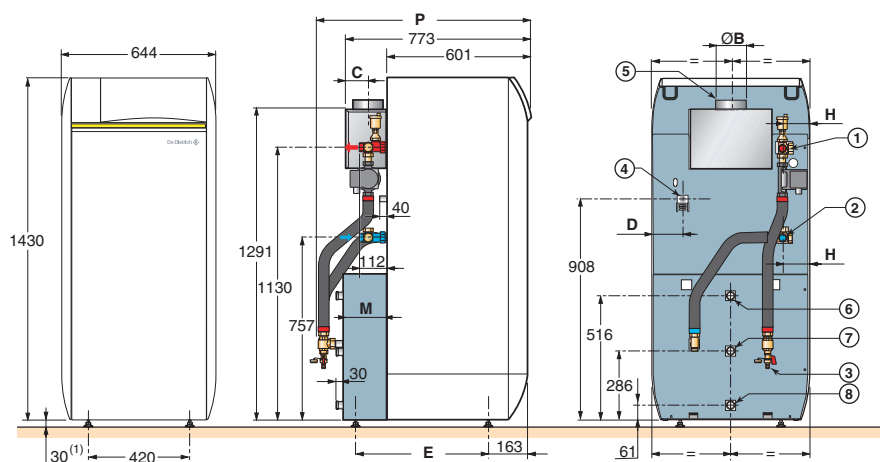
ОСНОВНЫЕ РАЗМЕРЫ, В ММ

DTG 130 Eco.NOx



DTG... DTG.../ B 150 DTG.../ H 150	134 1304	135 1305	136 1306	137 1307	138 1308	139 1309
A	522	600	600	744	744	822
Ø B	111	125	153	153	153	180
C	100	93	85	85	85	94
D	92	98	66	103	67	70
E	372	450	450	594	594	672
F	773	773	773	773	773	798
G	728	728	728	728	728	768
H	82	85	46	85	49	52
Ø K	R1/2	R1/2	R1/2	R3/4	R3/4	R3/4
L	1122	1200	1200	1344	1344	1422

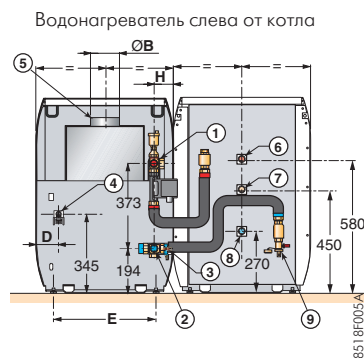
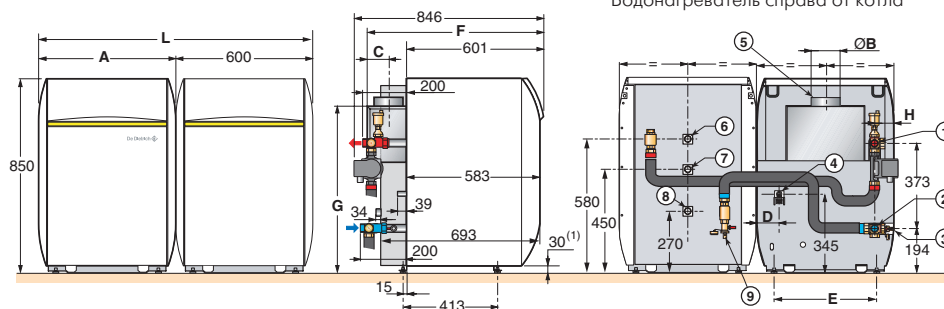
DTG 1300 Eco.NOx/V ...



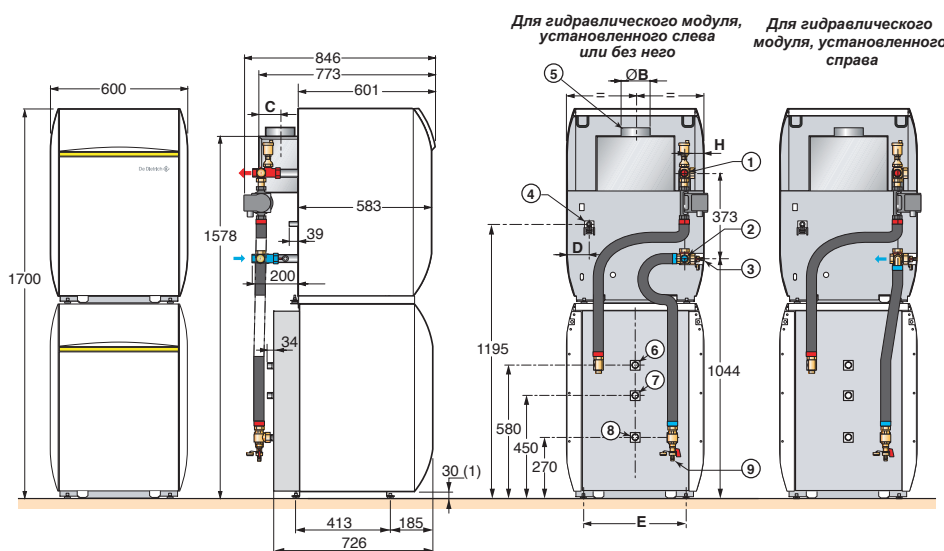
DTG.../V...	1305/V 110	1306/V 130
Ø B	125	153
C	93	85
D	120	84
E	550	635
H	107	71
Ø K	R 1/2	R 1/2
M	182	267
P	878	1050

(1) Регулируемые ножки: 30-42 мм
R: наружная резьба
G: цилиндрическая наружная резьба, герметичная при использовании плоской прокладки

DTG 1300 Eco.NOx/B 150



DTG 1300 Eco.NOx/H 150



Для гидравлического модуля, установленного слева или без него

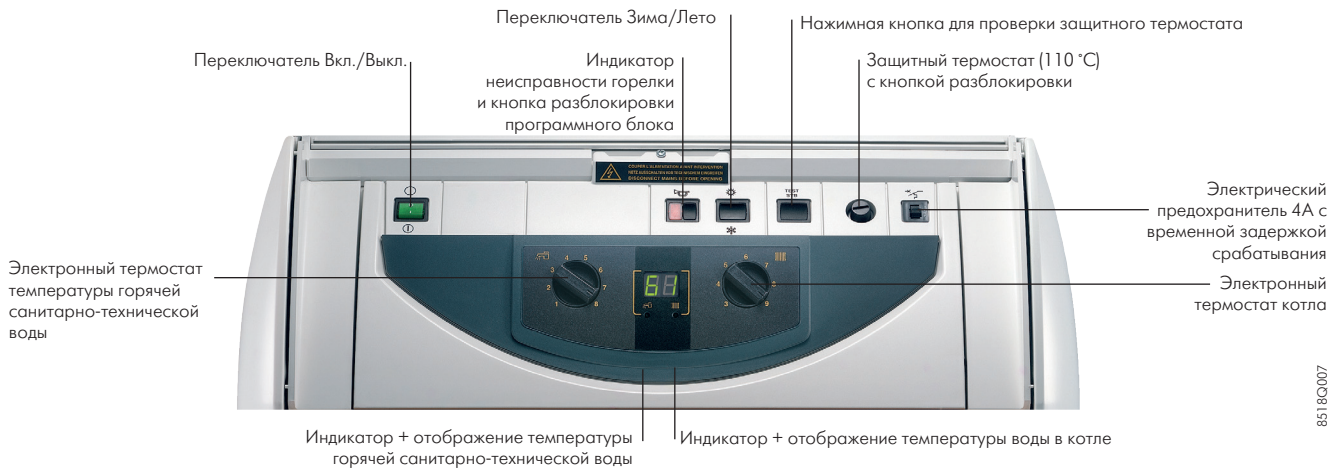
Для гидравлического модуля, установленного справа

- ① Подводящая труба системы отопления DTG 130: R 1, DTG 1300: G 1
- ② Обратная труба системы отопления DTG 130: R 1, DTG 1300: G 1
- ③ Кран для заполнения и слива, подсоединение для гибкого шланга с внутренним Ø 14 мм
- ④ Подвод газа, Ø K
- ⑤ Патрубок отвода продуктов сгорания, Ø D
- ⑥ Выход горячей санитарно-технической воды DTG 1300/В,Н: R 3/4 DTG 1300/В: G 1
- ⑦ Рециркуляция контура ГВС (необязательно), R 3/4
- ⑧ Вход холодной санитарно-технической воды DTG 1300/В,Н: R 3/4 DTG 1300/В: G 1
- ⑨ Кран для заполнения и слива, подсоединение для гибкого шланга с внутренним Ø 14 мм

ПАНЕЛЬ УПРАВЛЕНИЯ В: БАЗОВАЯ

Панель управления В устанавливается на котлы серии ELITEC DTG 130. Она содержит устройства контроля и безопасности, которые обеспечивают работу установки, регулируя её температуру с помощью электронного термостата котла. Панель изначально содержит приоритет нагрева горячей санитарно-технической воды в ёмкостном водонагревателе : датчик ГВС входит в комплект заводской поставки для котлов DTG 1300 Eco.NOx/V..., /B 150 и /H 150, или поставляется в качестве до-

полнительного оборудования (ед. поставки AD 212) для котлов DTG 130 Eco.NOx, подсоединенных к ёмкостному водонагревателю. Также в качестве дополнительного оборудования предлагаются 3 термостата комнатной температуры. Если панель управления В используется с 2 термостатами комнатной температуры, то она может управлять 2 прямыми контурами отопления – контуром А и контуром В.



85180007

Дополнительное оборудование для панели управления В



Датчик ГВС

ед. поставки AD212

Датчик ГВС обеспечивает регулирование (с приоритетом) температуры горячей санитарно-технической воды в ёмкостном водонагревателе. Входит в комплект заводской поставки для котлов DTG 1300 Eco.NOx/V..., /B 150 и /H 150. Поставляемый с датчиком разъем для симуляции позволяет отключить функцию «Titan Active System» в случае подсоединения к водонагревателю с защитным магниевым анодом.



Проводной программируемый термостат комнатной температуры

ед. поставки AD 137

Этот термостат комнатной температуры обеспечивает недельное программирование и управление отоплением путём воздействия на горелку и согласно 3-м следующим режимам работы:

- «Автоматический»: в соответствии с недельной программой (4 программы на выбор) автоматически переводит отопительную установку в режим комфортной или пониженной комнатной температуры. Комфортную и пониженную температуры можно регулировать в диапазоне от 5 до 30 °С;
- «Постоянный»: постоянное поддержание заданной комнатной температуры (от 5 до 30 °С);
- «Отпуск»: предназначен для периодов длительного отсутствия, постоянное поддержание заданной комнатной температуры (от 5 до 30 °С) для запрограммированного периода (от 1 до 99 дней).

Технические характеристики:

- питание: 2 элемента питания LR6 (поставляются);
- статическая погрешность: +/– 0,3 К;
- 2-проводное подключение.



Беспроводной программируемый термостат комнатной температуры

ед. поставки AD 200

Этот термостат комнатной температуры с радиопередатчиком обеспечивает недельное программирование и управление отоплением путём воздействия на горелку и согласно тем же режимам работы, что и программируемый термостат комнатной температуры AD 137. Он поставляется с блоком радиопередатчика, который устанавливается на стену рядом с котлом.

Технические характеристики:

- питание: 2 элемента питания LR6 (поставляются);
- статическая погрешность: +/– 0,3 К;
- беспроводная передача данных, т.е. без кабеля.

Дальность действия: 75 м в открытом пространстве, или из подвала или цокольного этажа до 2-го этажа;

- 2-проводное подключение радиопередатчика к панели управления котла.



Непрограммируемый термостат комнатной температуры

ед. поставки AD 140

Этот термостат комнатной температуры позволяет регулировать комнатную температуру в диапазоне от 6 до 30 °С путём воздействия на горелку.

Технические характеристики:

- статическая погрешность: +/– 0,4 К;
- 2-проводное подключение.

ПАНЕЛЬ УПРАВЛЕНИЯ D: DIEMATIC 3

Панель управления Diematic 3 — это современная многофункциональная панель, которая содержит электронную программируемую систему регулирования — она изменяет температуру котловой воды путём воздействия на 1-ступенчатую горелку в зависимости от наружной температуры и даже от комнатной температуры, если подключено дополнительное оборудование: диалоговый модуль CDI 2, CDR 2/CDR 4, упрощенный блок дистанционного управления с датчиком комнатной температуры или датчик комнатной температуры.

В комплекте заводской поставки панель управления Diematic 3 способна автоматически управлять работой установки центрального отопления с одним прямым контуром без смесительного клапана (в случае необходимости его можно сконфигурировать как контур бассейна).

После подключения датчика ГВС (ед. поставки AD 212 — входит в комплект поставки для котлов DTG 1300 Eco.NOx/V.../B 150 и/H 150; для остальных котлов — дополнительное оборудование) можно обеспечивать программирование и управление с приоритетом одного контура ГВС путём воздействия на загрузочный насос водонагревателя. Рециркуляцию контура ГВС можно обеспечить при помощи вспомогательного выхода панели управления, для которого существует своя собственная недельная программа.

После подключения одной или двух единиц дополнительного оборудования «плата + датчик для 1 смесительного контура» (ед. поставки FM 48) появляется возможность управлять, соответственно, 1 или 2 отопительными контурами со смесительным клапаном.

Для каждого из этих отопительных контуров можно подключить диалоговый модуль CDI 2, CDR 2/CDR 4, упрощенный блок дистанционного управления с датчиком комнатной температуры или датчик комнатной температуры.

Если необходимо управление дополнительными контурами отопления, то для этого используются настенные модули регулирования Diematic VM iSystem.

Кроме того, панель управления Diematic 3 обеспечивает защиту от замораживания отопительной установки и жилых помещений в случае длительного отсутствия — эту функцию можно запрограммировать на год вперед и для периода отсутствия длительностью до 99 дней.

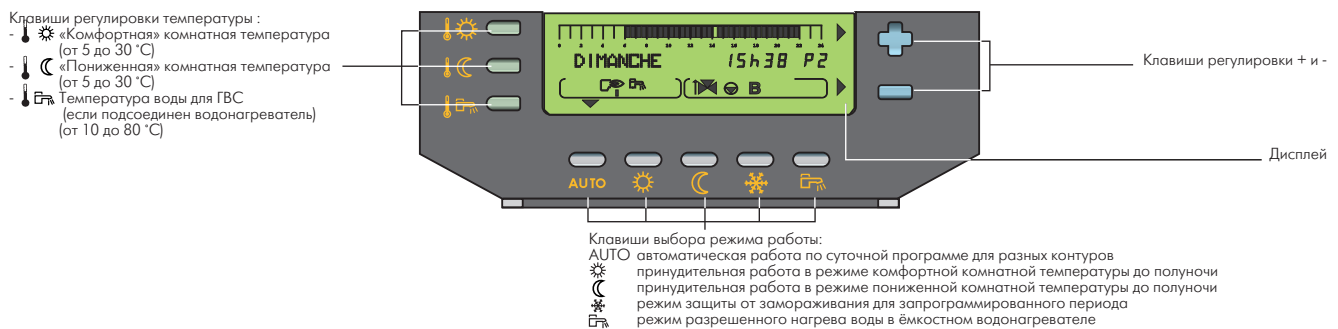
Также панель управления имеет функцию для защиты от легионелл. В качестве дополнительного оборудования можно подключить датчик температуры дымовых газов, датчики для буферного водонагревателя.

Кроме того, для более мощных отопительных установок существует возможность подключения от 2 до 10 котлов в каскаде. В этом случае каждый котёл должен быть с панелью управления Diematic 3. Все котлы соединяются между собой при помощи кабеля BUS (дополнительное оборудование). Также для управления работой каскада необходим датчик каскада — датчик общей подающей линии: накладной — ед. поставки AD 199 (дополнительное оборудование) или погружной — ед. поставки AD 212 (дополнительное оборудование).

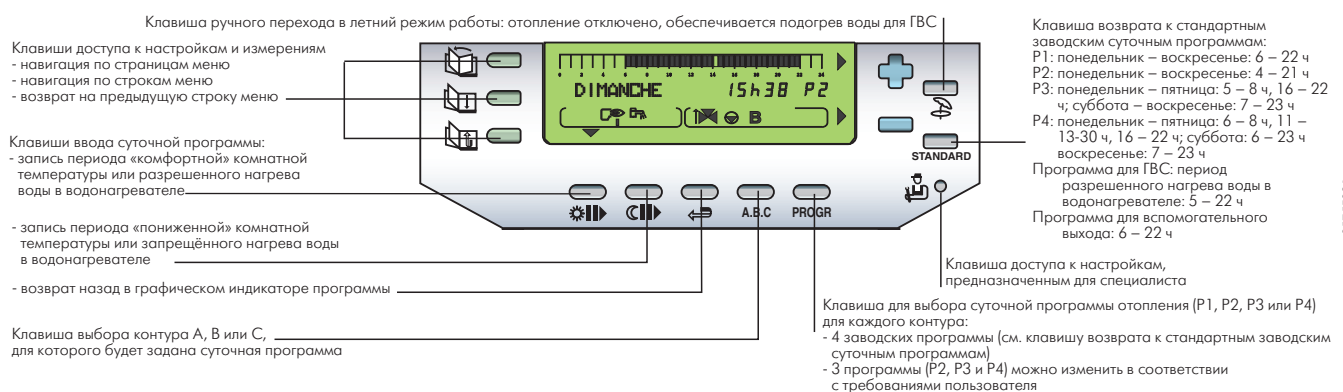
Панель управления



Модуль управления Diematic 3, крышка закрыта



Модуль управления Diematic 3, крышка открыта



ПАНЕЛЬ УПРАВЛЕНИЯ D: DIEMATIC 3

Дополнительное оборудование для панели управления D



Датчик ГВС

ед. поставки AD 212

Датчик ГВС обеспечивает регулирование (с приоритетом) температуры горячей санитарно-технической воды в емкостном водонагревателе. Входит в комплект заводской поставки для котлов DTG 1300 Eco.NOx/V.../B 150 и/Н 150. Поставляемый с датчиком разъем для симуляции позволяет отключить функцию «Titan Active System» в случае подсоединения к водонагревателю с защитным магниевым анодом.



Плата + датчик для 1 смесительного контура

ед. поставки FM 48

Для управления работой электромеханического или термического серводвигателя трехходового смесителя. Плата вставляется в панель управления Diematic 3 и подключается посредством фиксированного штекерного соединения. Панель управления Diematic 3 может быть оснащена одной или двумя платами для управления, управляя соответственно 1 или 2 контурами со смесителем.



FM 51

Диалоговый модуль CDI 2

ед. поставки FM 51

Беспроводной диалоговый модуль CDR 2/CDR 4 (без радиопередатчика)

ед. поставки AD 284

Радиопередатчик котла (приёмопередатчик)

ед. поставки AD 252

AD 284

При помощи диалоговых модулей можно осуществлять дистанционное управление, изменяя команды панели управления Diematic 3. Кроме того, при наличии данных модулей осуществляется автоматическая настройка отопительной кривой контура отопления (1 модуль CDI 2 или CDR 2/CDR 4 для каждого контура).

AD 252

В случае CDR 2/CDR 4 данные передаются по радиоканалу от места установки диалогового модуля до радиопередатчика (ед. поставки AD 252), установленного рядом с котлом.



Упрощенный блок дистанционного управления с датчиком комнатной температуры

ед. поставки FM 52

При помощи упрощенного блока дистанционного управления можно изменять некоторые команды панели управления Diematic 3:

- изменять режим работы (автоматический режим, постоянный режим комфортной или пониженной комнатной температуры);
- изменять заданное значение комнатной температуры (+/- 3,5 °C). Кроме того, при наличии данного блока осуществляется автоматическая настройка отопительной кривой контура отопления (1 блок для каждого контура).



Датчик комнатной температуры

ед. поставки AD 244

Установка датчика комнатной температуры позволяет оптимизировать включение периодов комфортной комнатной температуры. Кроме того, при наличии данного датчика осуществляется автоматическая настройка отопительной кривой контура отопления (1 датчик для каждого контура).



Датчик температуры дымовых газов

ед. поставки FM 47

С его помощью можно считать значение температуры дымовых газов на дисплее панели управления котла и следить за состоянием чистоты поверхностей теплообмена



AD 251

Беспроводный датчик наружной температуры

ед. поставки AD 251

Беспроводный датчик наружной температуры поставляется в качестве дополнительного оборудования. Он предназначен для тех случаев, когда установка проводного датчика наружной температуры (поставляется с панелью управления Diematic 3) может оказаться очень сложной.

Если этот датчик используется:

- с проводным диалоговым модулем (ед. поставки FM 51 или FM 52), то необходимо дополнительно заказать «Радиопередатчик» для котла;
- с беспроводным диалоговым модулем (ед. поставки AD 284), который уже работает с «Радиопередатчиком» (ед. поставки AD 252), то не нужно заказывать второй радиопередатчик.



Соединительный кабель BUS длиной 12 м

ед. поставки AD 134

При помощи кабеля BUS можно соединить между собой 2 котла с панелями Diematic 3 в каскаде, или подключиться к модулю Diematic VM iSystem.



Датчик для буферного водонагревателя

ед. поставки AD 250

В комплект входит 1 датчик для управления буферным водонагревателем от котла с панелью управления Diematic 3.

ДОП. ОБОРУДОВАНИЕ ДЛЯ КОТЛОВ: ГИДРАВЛИЧЕСКИЕ МОДУЛИ

На основе различных комбинаций, представленных на этой странице, и, в зависимости от конфигурации создаваемой установки, можно реализовать любую гидравлическую схему.

Список дополнительного оборудования в зависимости от типа создаваемой установки



8575Q025

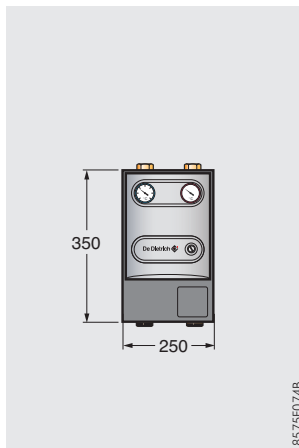
Тип котла ↓ Тип создаваемой установки	DTG 130	DTG 1300.. / V ...	DTG 1300.. / B 150	DTG 1300.. / H 150	DTG 130 + ёмкостный водонагреватель
1 прямой контур 	EA45 + EA89 или EA90 + EA61 или EA135	(1) + EA89 или EA90 + EA61 или EA135	(1) + EA89 или EA90 + EA61 или EA135	(1) + EA89 или EA90 + EA61 или EA135	(1) + EA89 или EA90 + EA61 или EA135
1 смесительный контур 	EA45 + EA89 или EA90 + EA63 или EA136	(1) + EA89 или EA90 + EA63 или EA136	(1) + EA89 или EA90 + EA63 или EA136	(1) + EA89 или EA90 + EA63 или EA136	(1) + EA89 или EA90 + EA63 или EA136
1 прямой и 1 смесительный контур 	EA45 + EA89 или EA90 + EA59 + EA61 или EA135 + EA63 или EA136	(1) EA89 или EA90 + EA59 + EA61 или EA135 + EA63 или EA136	(1) EA89 или EA90 + EA59 + EA61 или EA135 + EA63 или EA136	(1) EA89 или EA90 + EA59 + EA61 или EA135 + EA63 или EA136	(1) EA89 или EA90 + EA59 + EA61 или EA135 + EA63 или EA136
2 смесительных контура 	EA45 + EA89 или EA90 + EA59 + 2 x EA63 или EA136	(1) + EA89 или EA90 + EA59 + 2 x EA63 или EA136	(1) + EA89 или EA90 + EA59 + 2 x EA63 или EA136	(1) + EA89 или EA90 + EA59 + 2 x EA63 или EA136	(1) + EA89 или EA90 + EA59 + 2 x EA63 или EA136
1 прямой и 2 смесительных контура 	EA45 (1) + EA60 + EA61 или EA135 + 2 x EA63 или EA136 + EA74	(1) (2) + EA60 + EA61 или EA135 + 2 x EA63 или EA136 + EA74	(1) (2) + EA60 + EA61 или EA135 + 2 x EA63 или EA136 + EA74	(1) (2) + EA60 + EA61 или EA135 + 2 x EA63 или EA136 + EA74	(1) (2) + EA60 + EA61 или EA135 + 2 x EA63 или EA136 + EA74

Размеры А и В будут зависеть от соединительных трубопроводов, выполненных монтажником

(1) Набор соединительных крестовин входит в комплект поставки набора соединительных трубопроводов для подключения котла и водонагревателя
 (2) Соединительные трубопроводы не поставляются и должны быть выполнены монтажником

8518F017_mod

ДОП. ОБОРУДОВАНИЕ ДЛЯ КОТЛОВ: ГИДРАВЛИЧЕСКИЕ МОДУЛИ



Гидравлический модуль для 1 прямого контура (с 3-скоростным насосом) (с высокопроизводительным насосом класса А)

ед. поставки EA 61
ед. поставки EA 135

Гидравлический модуль в теплоизоляции полностью смонтирован и протестирован. Он оснащен насосом, перепускным клапаном (только для модулей с трехскоростным насосом), термометрами, встроенными в запорные краны, и обратным клапаном в запорном кране подающей линии.

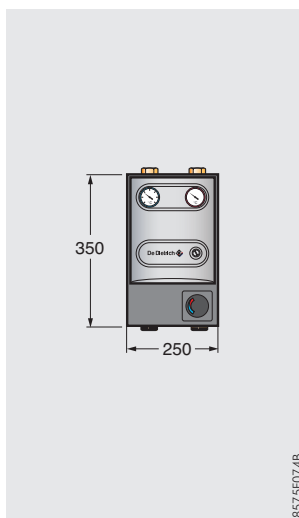
Технические характеристики насосов гидравлических модулей EA 61 EA 135



8575F074B

8575F069

8575F118A



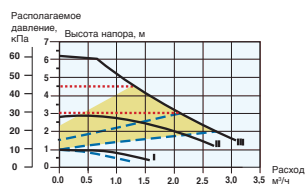
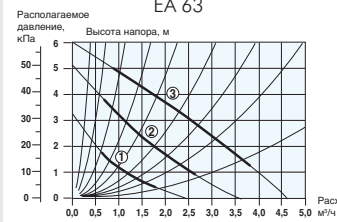
Гидравлический модуль для 1 смешительного контура (с 3-скоростным насосом) (с высокопроизводительным насосом класса А)

ед. поставки EA 63
ед. поставки EA 136

Гидравлический модуль в теплоизоляции полностью смонтирован и протестирован. Он оснащен насосом, 3-ходовым смешительным клапаном с сервоприводом, перепускным клапаном (только для модулей с трехскоростным насосом), термометрами, встроенными в запорные краны, и обратным клапаном в запорном кране подающей линии.

Дополнительное оборудование: набор для преобразования смешительного клапана с сервоприводом в смешительный клапан с ручной регулировкой — ед. поставки EA 79.

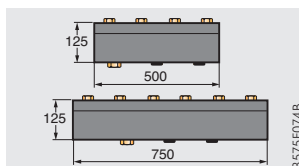
Технические характеристики насосов гидравлических модулей EA 63 EA 136



8575F074B

8575F069

8575F118A



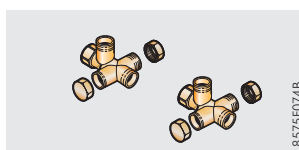
Коллектор

для 2 контуров
для 3 контуров

ед. поставки EA 59
ед. поставки EA 60

Для отопительной установки с 2 или 3 контурами отопления

8575F074B



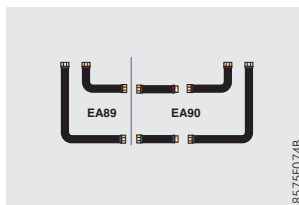
Комплект соединительных крестовин

ед. поставки EA 45

Позволяют подключить соединительные трубопроводы котел/водонагреватель, группу безопасности (дополнительное оборудование) и расширительный бак.

Входят в комплект поставки емкостных водонагревателей для котлов DTG1300 Eco.NOX/V./B150./H150, а также в комплект поставки набора соединительных трубопроводов для подключения котла и водонагревателя серии BP/BL (ед. поставки EA 119).

8575F074B



Соединительные трубопроводы котел – гидравлический модуль

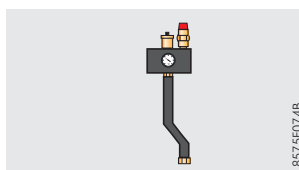
для DTG130, подключение справа
для DTG130, подключение слева

ед. поставки EA 90
ед. поставки EA 89

Используются для установки с 1 или 2 контурами.

Для установки с 3 контурами соединительные трубопроводы котел – гидравлический модуль выполняются монтажником.

8575F074B

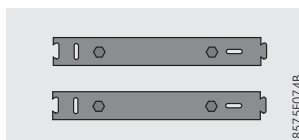


Группа безопасности

ед. поставки EA 54

Состоит из автоматического воздухоотводчика, предохранительного клапана на 3 бар и манометра. Устанавливается на верхнюю соединительную крестовину.

8575F074B



Набор из 2 настенных кронштейнов для гидравлических модулей

ед. поставки EA 74

Эти кронштейны позволяют закрепить на стене гидравлические модули для прямого или смешительного контура. В случае установки с 3 контурами монтаж этих кронштейнов обязателен для того, чтобы монтажник мог осуществить соединение котел/гидравлический модуль.

8575F074B

ДОПОЛНИТЕЛЬНОЕ ОБОРУДОВАНИЕ ДЛЯ КОТЛОВ



Набор соединительных трубопроводов для подключения котла и водонагревателя BP/BL **ед. поставки EA 119**

Этот набор позволяет установить ёмкостный водонагреватель BP/BL справа или слева от котла. В состав набора входит воздухоотводчик, обратный клапан, загрузочный насос, а также соединительные трубопроводы и фитинги, необходимые для гидравлического подключения котла и водонагревателя.

Максимальное расстояние котёл/водонагреватель, мм

Котёл	DTG 130 Eco.NOx	
	справа	слева
Водонагреватель расположен BP/BL 150 -500	100	500

Внимание: не забудьте заказать датчик ГВС — ед. поставки AD 212



Реле минимального давления воды

ед. поставки CG 49

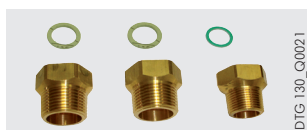
Реле давления воды настроено на 0,3 бар. Если гидравлическое давление в отопительной установке опускается ниже этого значения, то котёл выключается. Он автоматически запустится, как только давление превысит это значение.



Защитный магниевый анод

ед. поставки EA 103

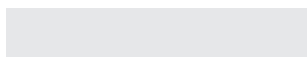
Для ёмкостных водонагревателей котлов DTG 1300 Eco.NOx/V 110,/V 130,/B 150 и/Н 150 в случае, когда на титановый анод с наводимым током (Titan Active System) не подаётся постоянно напряжение (например, в частных домах).



Набор переходников с G на R (1" и 3/4")

ед. поставки BH 84

Этот набор содержит 2 переходника G 1 — R 1 и 1 переходник G 3/4 — R 3/4, а также плоские прокладки. При помощи этого набора для водонагревателей объёмом 160 и 250 л (GT/GTU 1200) или 130 л (GTU 1200/V) можно перейти с цилиндрической резьбы с плоскими прокладками на коническую резьбу.



Набор для переоборудования на пропан

ед. поставки GL 32

НЕОБХОДИМЫЕ РЕКОМЕНДАЦИИ ПО УСТАНОВКЕ

Нормативные требования по установке и техническому обслуживанию

Жилые и общественные здания

Установка и техническое обслуживание оборудования должны производиться квалифицированным специалистом с соблюдением всех действующих норм и правил.

Размещение в котельной

Все модели котлов EITEC могут быть установлены на кухне, в цокольном этаже или в котельной.

В любом случае, необходимо предусмотреть свободное пространство 5 см от каждой боковой и задней сторон, и не менее 70 см спереди для проведения технического обслуживания.

Также предусмотреть место для установки расширительного бака и циркуляционного насоса.

Подсоединение к дымовой трубе

Присоединительный участок между патрубком уходящих газов котла и дымовой трубой должен иметь сечение не меньше, чем сечение патрубка уходящих газов. Этот участок должен быть как можно более коротким и прямым.

Вентиляция

Вытяжная вентиляция:

Площадь сечения, равная половине суммарной площади дымоходов, но не менее 2,5 дм².

Приточная вентиляция:

Прямая подача воздуха: $S \text{ (дм}^2\text{)} \geq 0,86 P / 20$

P = мощность установки, кВт

Отверстия для доступа воздуха должны быть расположены таким образом по отношению к отверстиям верхней вентиляции, чтобы воздухообмен происходил во всем объёме котельной.

Подключение газа

Выполнить в соответствии с требованиями действующих правил и норм. В любом случае установить запорный газовый кран как можно ближе к котлу. До котла должен быть установлен газовый фильтр.

Диаметр газопровода должен быть определён в соответствии с требованиями действующих правил и норм.



Чтобы предотвратить повреждение котла, недопустимо загрязнение воздуха, идущего на горение, хлор- или фторсодержащими соединениями, которые в значительной степени активизируют коррозию.

Эти соединения присутствуют, например, в аэрозольных баллончиках, красках, растворителях, чистящих и моющих средствах, клеях, солях для таяния снега и т.д.

Таким образом, необходимо:

- избегать поступлений воздуха из помещений, где используются эти вещества: парикмахерские, прачечные, промышленные помещения (с растворителями), помещения с холодильными установками (опасность утечки хладагента) и т.д.;
- избегать складирования вблизи котла подобных веществ.

Мы обращаем Ваше внимание на то, что в случае коррозии котла и/или его составных частей хлор- и/или фторсодержащими соединениями, наши гарантийные обязательства теряют свою силу.

Давление подачи газа :

- 20 мбар для природного газа;
- 37 мбар для пропана.

Сертификат соответствия

Монтажная организация должна иметь все необходимые лицензии, разрешительные документы и пр. для выполнения данного вида работ.

НЕОБХОДИМЫЕ РЕКОМЕНДАЦИИ ПО УСТАНОВКЕ

ЭЛЕКТРИЧЕСКОЕ ПОДКЛЮЧЕНИЕ

Электрическое подключение должно соответствовать требованиям действующих норм и правил. Электрическая цепь питания котла должна иметь однополюсный выключатель, между контактами которого в открытом состоянии должно быть расстояние > 3 мм. Защитить подключение к электрической сети при помощи предохранителя на 6 А.

Примечание :

- кабели датчиков должны прокладываться отдельно от силовых кабелей 220В на расстоянии минимум 10 см;
- не рекомендуется выключать котёл при помощи основного сетевого выключателя, иначе будет невозможно воспользоваться функциями защиты от замораживания и автоматической разблокировки насоса.

ПРИМЕРЫ ОТОПИТЕЛЬНЫХ УСТАНОВОК

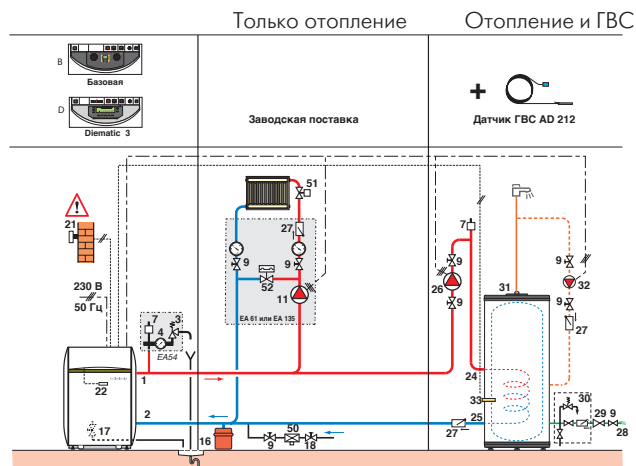
Приведенные ниже примеры не могут охватить все возможные случаи отопительных установок. Их цель — привлечь внимание к основным соблюдаемым правилам. Представлено некоторое количество устройств безопасности и контроля, но прежде всего именно проектировщики, инженерные и проектные организации должны принимать решение об устройствах безопасности и контроля котельной в зависимости от ее особенностей. В любом случае, необходимо руководствоваться действующими нормами и правилами.

Внимание: если трубопроводы системы ГВС выполнены из меди, то между выходом горячей воды котла и этим медным трубопроводом необходимо предусмотреть муфту из стали, чугуна или

изолирующего материала. Это предотвратит электрохимическую коррозию в месте контакта разнородных металлов.

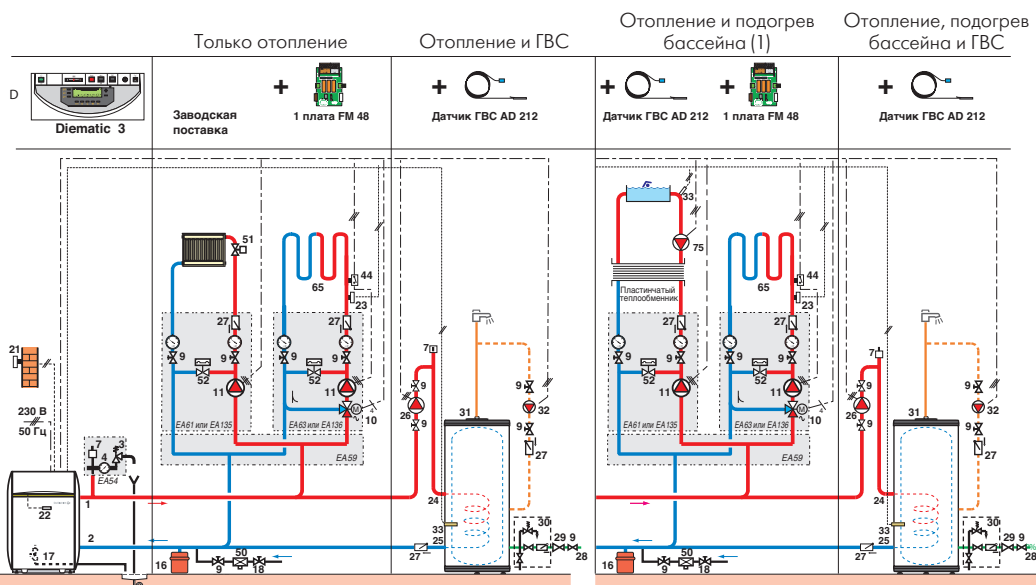
На представленных ниже схемах приведены модели DTG 130 Eco.NOx с вертикальным цилиндрическим ёмкостным водонагревателем. По аналогии, их также можно применить для DTG 1300 Eco.NOx/В 150 с водонагревателем объемом 150 литров, расположенным рядом с котлом, или для DTG 1300 Eco.NOx/Н 150 с водонагревателем объемом 150 литров, расположенным под котлом, или для DTG 1300 Eco.NOx/V... с водонагревателем объемом 110 или 130 литров, расположенным под единой обшивкой с котлом. Для котлов DTG 1300 Eco.NOx датчик ГВС (ед. поставки AD 212) входит в комплект поставки.

Однокотловая установка с 1 прямым контуром отопления



Примечание: панель управления В позволяет управлять 2 прямыми контурами отопления, если подключены 2 термостата комнатной температуры

Однокотловая установка с 1 прямым и 1 смесительным контурами отопления



В этом случае контур А используется для управления подогревом бассейна. Если добавить 2-ю плату FM 48, то можно будет управлять 2-м смесительным контуром отопления. Также контур А можно использовать для нагрева воды во 2-ом ёмкостном водонагревателе для ГВС.

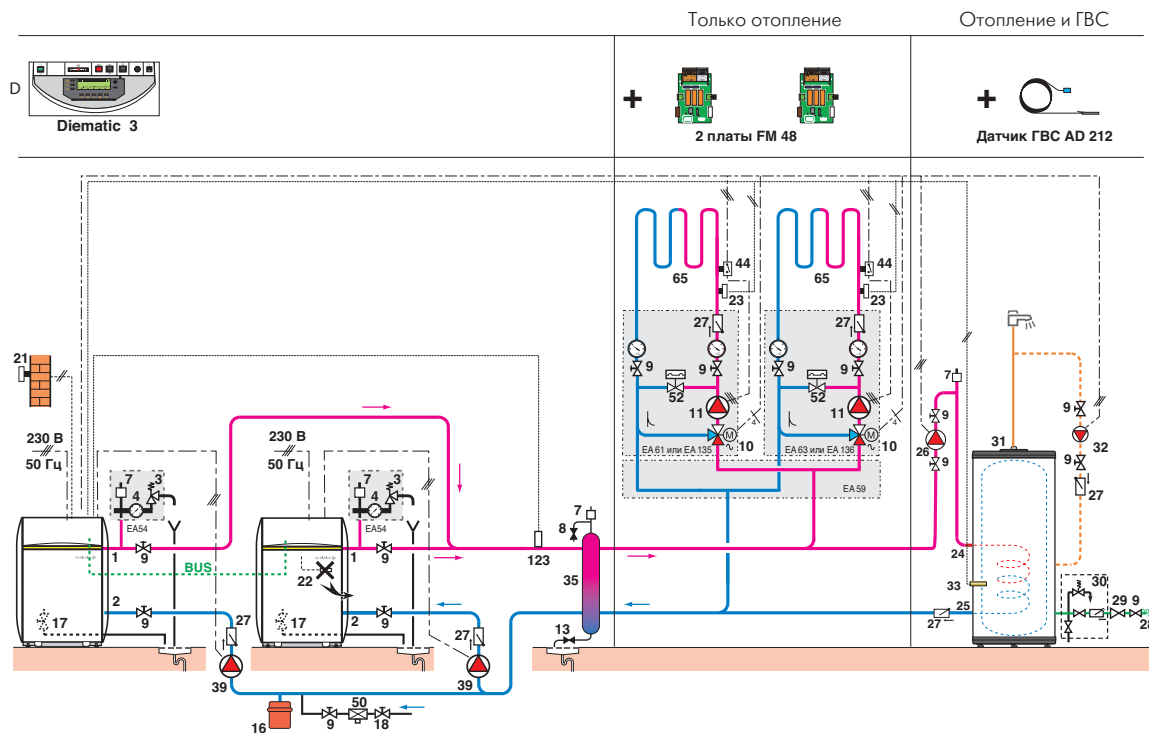
Обозначения – см. стр. 12

8518F031

8518F032

ПРИМЕРЫ ОТОПИТЕЛЬНЫХ УСТАНОВОК

Каскадная установка из 2 котлов с гидравлическим разделителем и с 2 смесительными контурами отопления



851 8FG33

Обозначения

- | | | | |
|--|--|--|---|
| 1 Подающая линия отопления | 22 Датчик котла | 33 Датчик температуры ГВС (входит в комплект поставки котлов DTG 1300 и DTG 1300 V) | EA 54 Группа безопасности – дополнительное оборудование, см. стр. 9 |
| 2 Обратная линия отопления | 23 Датчик температуры подающей линии после смесительного клапана | 35 Гидравлический разделитель | EA 61 или 135 Гидравлический модуль для 1 прямого контура – дополнительное оборудование, см. стр. 9 |
| 3 Предохранительный клапан на 3 бар для контура отопления | 24 Вход теплообменника емкостного водонагревателя | 39 Циркуляционный насос котла (для каскадной установки) – подключается на | EA 63 или 136 Гидравлический модуль для 1 смесительного контура – дополнительное оборудование, см. стр. 9 |
| 4 Манометр | 25 Выход теплообменника емкостного водонагревателя | 44 Защитный термостат 65°C с ручной разблокировкой для контура напольного отопления | EA 59 Коллектор для 2 контуров – дополнительное оборудование, см. стр. 9 |
| 7 Автоматический воздухоотводчик | 26 Загрузочный насос ГВС | 50 Разъединитель | EA 60 Коллектор для 3 контуров – дополнительное оборудование, см. стр. 9 |
| 8 Ручной воздухоотводчик | 27 Обратный клапан | 51 Термостатическая головка | |
| 9 Запорный кран | 28 Вход холодной санитарно-технической воды | 52 Перепускной клапан (только для гидравлических модулей с 3-скоростным насосом) | |
| 10 3-ходовой смесительный клапан | 29 Редуктор давления | 65 Низкотемпературный контур отопления (например, радиаторное или напольное отопление) | |
| 11 Циркуляционный насос контура отопления | 30 Группа безопасности на 7 бар для ёмкостного водонагревателя* | 75 Насос ГВС | |
| 13 Кран для удаления шлама | 31 Ёмкостный водонагреватель для ГВС | 123 Датчик общей подающей линии каскада | |
| 16 Расширительный бак | 32 Насос циркуляции ГВС (необязательно) | | |
| 17 Сливной кран (установлен на котле) | | | |
| 18 Заполнение контура отопления | | | |
| 21 Датчик наружной температуры - нет датчика для панели В, - поставляется с панелью управления D | | | |

* Обязательное устройство безопасности

Представительство DE DIETRICH THERMIQUE

129164 Россия, г. Москва, Зубарев переулок, д. 15/1,
 Бизнес-центр «Чайка Плаза», офис 309
 Тел./факс: +7 (495) 221-31-51
 Тел.: **8 800 333 17 18** (бесплатно по России)
 www.dedietrich-otoplenie.ru
 E-mail: dedietrich@nnt.ru

PART OF BDR THERMEA

De Dietrich