

Дополнительный источник тепла —
гидравлическая установка

INISOL DUO/2

серия **INISOL**

**Водонагреватель
для солнечной установки
в комплекте с необходимым
оборудованием для работы**



8980Q203B

Технические данные	DUO/2 BSC 300 E		DUO/2 BSP 400 E		DUO/2 BSP 500 E		
Емкость	300		370		500		л
Объем для дополнительного источника тепла	104		132		183		л
Объем для контура солнечных коллекторов	196		238		317		л
Теплообменник	нижн. (солнечн.)	верхн. (котел)	нижн. (солнечн.)	верхн. (котел)	нижн. (солнечн.)	верхн. (котел)	
Объем воды в теплообменнике	8,9	4,3	8,9	4,9	11,1	4,9	л
Расход в первичном контуре	2		2		2		м ³ /ч
Температура в первичном контуре	80		80		80		°C
Мощность теплообмена ^{1,2}	21		23		23		кВт
Производительность ГВС при $\Delta T=35\text{ K}^{1,2}$	515		565		565		л/ч
Пиковая производительность ГВС за 10 минут при $\Delta T=30\text{ K}^{1,3}$	190		240		335		л/10 мин
Константа охлаждения	0,20		0,19		0,15		Вт/Дж·°C·л
Вес нетто (без воды)	205		310		345		кг

¹температура холодной воды — 10°C

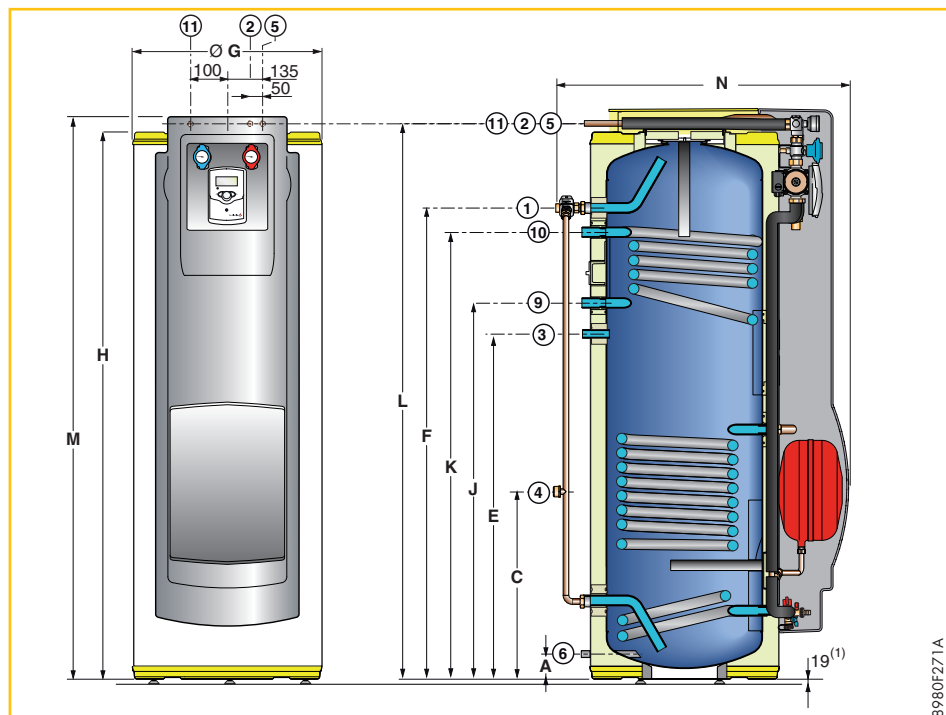
²температура горячей воды — 45°C, температура в первичном контуре — 80°C, расход в первичном контуре — 2 м³/ч

³температура горячей воды — 40°C, температура горячей воды в водонагревателе — 60°C,

значения измерены только в объеме для дополнительного источника тепла

	DUO/2 BSC 300 E	DUO/2 BSP 400 E	DUO/2 BSP 500 E
Ед. поставки	EC 333	EC 336	EC 338
Артикул	100006751	100006754	100006756

Модель	A	C	E	F	Ø G	H	J	K	L	M	N
BSC 300 E	80	601	1101	1503	601	1744	1201	1426	1767	1815	932
BSP 400 E	91	679	1119	1521	651	1779	1214	1439	1815	1870	1003
BSP 500 E	95	678	1083	1492	751	1753	1188	1413	1781	1818	1117



8980F271A

- Емкостные водонагреватели солнечной установки для обеспечения горячего водоснабжения
- Бак из листовой эмалированной стали
- Теплоизоляция толщиной 50 мм из вспененного пенополиуретана не содержит фреона, что соответствует стандартам по защите окружающей среды
- Магниевый анод для защиты от коррозии
- 2 эмалированных стальных теплообменника: для солнечной установки (нижний) и для котла (верхний)
- Система регулирования солнечной установки DIEMASOL A с функцией «matched flow» (сбалансированный поток) находится на передней панели
- Подключения сзади при помощи «Plug and Heat System»
- В комплект поставки водонагревателя входят:
 - гидравлический модуль солнечной установки;
 - запорные краны с обратным клапаном;
 - воздухоотделитель с ручным воздухоотводчиком;
 - расширительный бак;
 - группа безопасности;
 - манометр;
 - узел для заполнения и слива;
 - термостатический смеситель
- Съемная облицовка (пластик)
- Объем поставки: 1 упаковка

Характеристики серии

Максимальная рабочая температура

первичный контур (теплообменники) 95°C

вторичный контур (бак) 95°C

Максимальное рабочее давление

первичный контур (теплообменники) 10 бар

вторичный контур (бак) 10 бар

Основные размеры

- ① Выход горячей воды для ГВС
 - BSC 300 E: G 3/4
 - BSP 400 E — 500 E: G 1
 - ② Выход теплообменника контура солнечных коллекторов Ø 18 мм
 - ③ Циркуляционный патрубок G ¾
 - ④ Вход холодной воды для ГВС
 - BSC 300 E: G 1
 - BSP 400 E — 500 E: G 1¼
 - ⑤ Вход теплообменника контура солнечных коллекторов Ø 18 мм
 - ⑥ Слив G 1
 - ⑨ Выход теплообменника первичного контура (котел) G 1
 - ⑩ Вход теплообменника первичного контура (котел) G 1
 - ⑪ Отводящий трубопровод предохранительного клапана Ø 120 мм (первичный контур солнечных коллекторов)
- G: Цилиндрическая наружная резьба (герметичная при использовании плоской прокладки)
- (1) 3 ножки с регулируемой высотой от 19 до 29 мм