



8980Q203B

- Емкостные водонагреватели солнечной установки для обеспечения горячего водоснабжения
- Бак из листовой эмалированной стали
- Теплоизоляция толщиной 50 мм из вспененного пенополиуретана не содержит фреона, что соответствует стандартам по защите окружающей среды
- Магниевый анод для защиты от коррозии
- 1 эмалированный стальной теплообменник для солнечной установки (находится снизу)
- Система регулирования солнечной установки DIEMASOL A с функцией «matched flow» (сбалансированный поток) находится на передней панели
- Подключения сзади при помощи «Plug and Heat System»
- В комплект поставки водонагревателя входят:
 - гидравлический модуль солнечной установки;
 - запорные краны с обратным клапаном;
 - воздухоотделитель с ручным воздухоотводчиком;
 - расширительный бак;
 - группа безопасности;
 - манометр;
 - узел для заполнения и слива;
 - термостатический смеситель
- Съемная облицовка (пластик)
- Объем поставки: 1 упаковка

Дополнительный источник тепла — электрический нагревательный элемент

INISOL DUO/1

серия INISOL

Водонагреватель для солнечной установки в комплекте с необходимым оборудованием для работы

Технические данные	DUO/1 BESC 300 E	DUO/1 BESC 400 E	DUO/1 BESC 500 E	
Емкость	300	370	500	л
Объем для дополнительного источника тепла	130	160	210	л
Объем для контура солнечных коллекторов	170	210	290	л
Объем воды в теплообменнике солнечных коллекторов	8,9	8,9	11,1	л
Мощность электрического нагревательного элемента	2,4	3	3,5	кВт
Доступный объем горячей воды с температурой 40°C при нагреве ночью ³	230	280	370	л
Доступный объем горячей воды с температурой 40°C при нагреве ночью и 2 ч днем ³	380	480	600	л
Время нагрева с помощью электричества (от 15 до 60°C)	2ч50	2ч50	3ч10	ч
Константа охлаждения	0,20	0,19	0,15	Вт/Дж·°С·л
Вес нетто (без воды)	175	280	315	кг

³ температура холодной воды — 15°C, температура горячей воды в водонагревателе — 60°C, начения измерены только в объеме для дополнительного источника тепла

	BSC 300 E	BSP 400 E	BSP 500 E
Ед. поставки	EC 332	EC 335	EC 337
Артикул	100006750	100006753	100006755

Характеристики серии

Максимальная рабочая температура

первичный контур (теплообменники)	95°C
вторичный контур (бак)	95°C

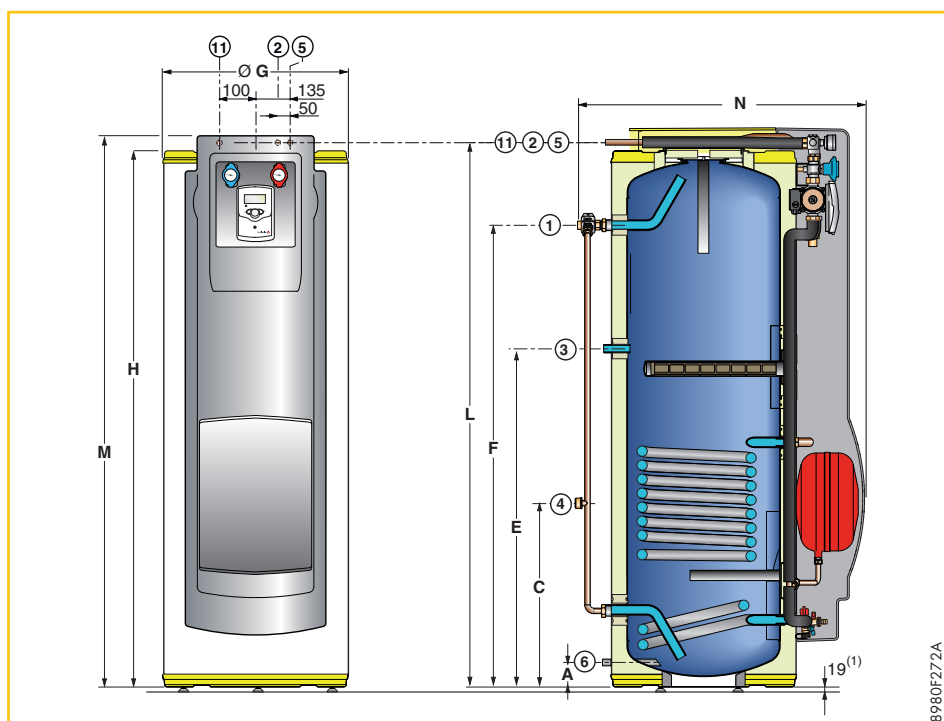
Максимальное рабочее давление

первичный контур (теплообменники)	10 бар
вторичный контур (бак)	10 бар

Модель	A	C	E	F	Ø G	H	L	M	N
BESC 300 E	80	601	1101	1503	601	1774	1767	1815	932
BESC 400 E	91	679	1119	1521	651	1779	1815	1870	1003
BESC 500 E	95	678	1083	1492	751	1753	1781	1818	1117

Основные размеры

- 1 Выход горячей воды для ГВС
 - BESC 300 E: G 3/4
 - BESC 400 E — 500 E: G 1
 - 2 Выход теплообменника контура солнечных коллекторов Ø 18 мм
 - 3 Циркуляционный патрубок G ¾
 - 4 Вход холодной воды для ГВС
 - BESC 300 E: G 1
 - BESC 400 E — 500 E: G 1¼
 - 5 Вход теплообменника контура солнечных коллекторов Ø 18 мм
 - 6 Слив G 1
 - 1 Отводящий трубопровод предохранительного клапана Ø 20 мм (первичный контур солнечных коллекторов)
- G: Цилиндрическая наружная резьба (герметичная при использовании плоской прокладки)
- (1) 3 ножки с регулируемой высотой от 19 до 29 мм



8980F272A