

# DIETRIGAZ DTG X..N

## НАПОЛЬНЫЕ ЧУГУННЫЕ ГАЗОВЫЕ КОТЛЫ С АТМОСФЕРНОЙ ГОРЕЛКОЙ

Серия DTG X..N мощностью от 23 до 54 кВт с газовой горелкой для подсоединения к дымовой трубе



DTG X..N



DTG X..N +  
водонагреватель GMT 130  
рядом с котлом



DTG X..N +  
водонагреватель GMT 130  
под с котлом



Отопление и ГВС



Низкотемпературный котел



Природный газ;  
пропан с набором для переоборудования



Соответствует требованиям европейских директив  
90/396 СЕЕ Директива по газовым аппаратам  
73/23 СЕЕ Директива по низким напряжениям  
89/336 СЕЕ Директива по электромагнитной совместимости  
92/42 СЕЕ Директива по производительности

Идентификационный номер СЕ: 0085B00414  
Тип котла В11В5

NOx < 125 мг/кВт·ч  
Класс NOx = 3

Котлы DTG X..N — напольные чугунные газовые с атмосферными горелками полного предварительного смешения с низкими выбросами NOx.

### ОСОБЕННОСТИ

- Теплообменник из эвтектического чугуна с омываемой топкой и с поверхностями теплообмена со специально расположенными клиньями.
- Особая конструкция контура дымовых газов ограничивает естественную тягу при остановке и обеспечивает высокие значения КПД эксплуатации.
- Электрический розжиг при помощи запальной горелки, которая содержит 1 запальный электрод, 1 электрод массы и 1 датчик ионизации.
- Усиленная теплоизоляция всего котла уменьшает потери тепла в окружающую среду до очень низких значений.
- Устройство безопасности — датчик опрокидывания тяги.
- Программный блок, установленный на газовом блоке, обеспечивает и контролирует последовательности розжига, работы и гашения горелки.
- Электромеханическая панель управления.

Емкостной водонагреватель GMT 130 (дополнительное оборудование), установленный рядом с котлом DTG X или под ним, позволяет котлам DTG X обеспечивать центральное отопление + горячее водоснабжение. К котлам DTG X также может быть подсоединен в качестве дополнительного оборудования любой другой водонагреватель De Dietrich емкостью от 150 до 500 литров.

### Условия эксплуатации

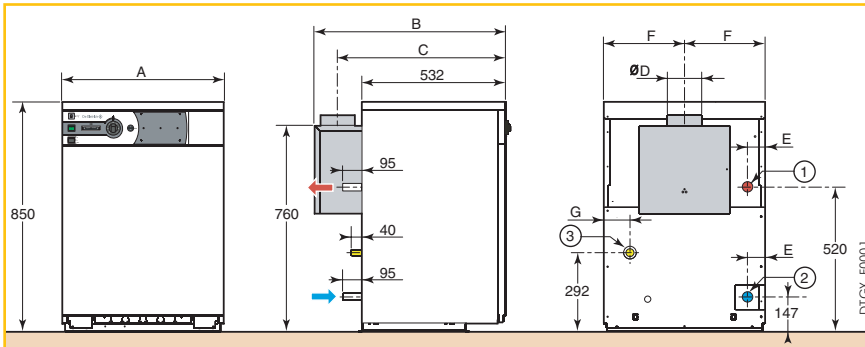
- Максимальная рабочая температура: 90°C
- Максимальное рабочее давление: 4 бар
- Защитный термостат : 110°C

# МОДЕЛЬНЫЙ РЯД КОТЛОВ

При добавлении дополнительного оборудования — емкостного водонагревателя GMT 130, соединительных трубопроводов котел/водонагреватель с загрузочным насосом и модуля приоритета и регулирования температуры горячей воды MB2 (ед. поставки AD 128) — котлы DTG X предоставляют хорошее решение для горячего водоснабжения с высоким уровнем комфорта. Водонагреватель GMT 130 может быть установлен рядом с котлом (все модели) и под котлом (только модели 30 N и 36 N). Соединительные трубопроводы котёл/водонагреватель (ед. поставки EA 30) используются для подключения водонагревателя, установленного справа или слева от котла, а также под котлом.

## ОСНОВНЫЕ РАЗМЕРЫ (В ММ И ДЮЙМАХ)

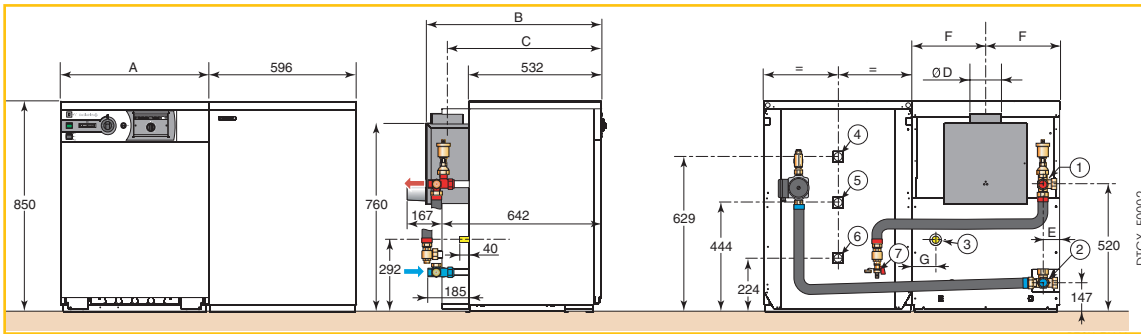
### DTG X..N



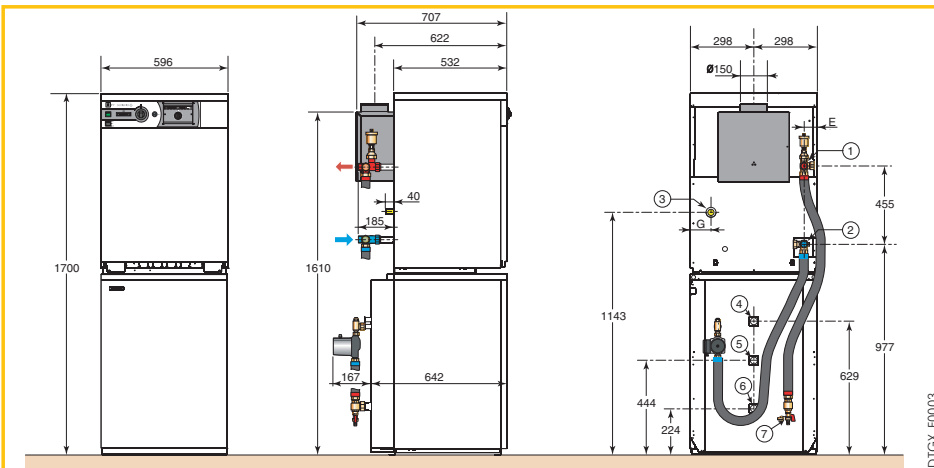
- ① Подающая труба системы отопления R1 (1") только для котла  
G1 (1") только для котла с водонагревателем
- ② Обратная труба системы отопления R1 (1") только для котла  
G1 (1") только для котла с водонагревателем
- ③ Подвод газа Ø H
- ④ Выход горячей воды R 3/4 (3/4")
- ⑤ Циркуляция R 3/4 (3/4")
- ⑥ Вход холодной воды R 3/4 (3/4")
- R: Наружная резьба
- G: Наружная цилиндрическая резьба (герметичная при использовании плоской прокладки)

Для большей наглядности рисунка набор для подсоединения водонагревателя не показан на центральном рисунке.

### DTG X..N + GMT 130 (рядом с котлом)



### DTG X..N + GMT 130 (под с котлом)



	DTG X 23 N	DTG X 30 N	DTG X 36 N	DTG X 42 N	DTG X 48 N	DTG X 54 N
	DTG X 23 N + GMT 130 (рядом с котлом)	DTG X 30 N + GMT 130 (рядом с котлом)	DTG X 36 N + GMT 130 (рядом с котлом)	DTG X 42 N + GMT 130 (рядом с котлом)	DTG X 48 N + GMT 130 (рядом с котлом)	DTG X 54 N + GMT 130 (рядом с котлом)
		DTG X 30 N + GMT 130 (под котлом)	DTG X 36 N + GMT 130 (под котлом)			
A	452	596	596	740	740	884
B	707	707	707	737	737	737
C	622	622	622	637	637	637
Ø D	130	150	150	180	180	180
E	49	85	49	85	49	85
F	226	298	298	370	370	442
G	60	96	64	96	64	96
Ø H	R 1/2	R 1/2	R 1/2	R 3/4	R 3/4	R 3/4

# ТЕХНИЧЕСКИЕ ХАРАКТЕРИСТИКИ

Модель	DTG X 23 N	DTG X 30 N	DTG X 36 N	DTG X 42 N	DTG X 48 N	DTG X 54 N	
Полезная мощность	23	30	36	42	48	54	кВт
Расход газа	Природный газ Н (G20) <sup>1</sup>	2,71	3,52	4,22	4,92	5,62	м <sup>3</sup> /ч
	Пропан (G31)	1,989	2,587	3,100	3,612	4,125	м <sup>3</sup> /ч
Количество чугунных секций	4	5	6	7	8	9	шт.
Количество сопел	3	4	5	6	7	8	шт.
Массовый расход продуктов сгорания (G20)	71	101	102	136	142	149	кг/ч
Температура уходящих газов	130	125	140	125	130	133	°С
Требуемое разрежение за котлом	0,03	0,03	0,03	0,03	0,03	0,03	мбар
Электрическое подключение	230/50	230/50	230/50	230/50	230/50	230/50	В/Гц
Потребляемая электрическая мощность	8	8	8	8	8	8	Вт
Водовместимость	8,8	10,5	12,2	13,9	15,6	17,3	л
Гидравлическое сопротивление котла при ΔТ=15 К	14	23	33	45	59	75	мбар
Вес нетто	95	114	131	148	164	179,5	кг
Вес брутто	113	134	151	173,5	189,5	210	кг

<sup>1</sup> 15°С – 1013 мбар

## Производство горячей санитарно-технической воды

Модель	DTG X 23 N + GMT 130	DTG X 30 N + GMT 130	DTG X 36 N + GMT 130	DTG X 42 N + GMT 130	DTG X 48 N + GMT 130	DTG X 54 N + GMT 130	
Емкость водонагревателя	130	130	130	130	130	130	л
Мощность теплообмена <sup>1,2</sup>	23	30	31	31	31	31	кВт
Производительность при ΔТ = 35 К <sup>1,2</sup>	565	740	760	760	760	760	л/ч
Производительность за 10 мин при ΔТ = 30 К <sup>1,3</sup>	210	220	220	220	220	220	л/10 мин
Удельная производительность при ΔТ = 30 К <sup>1,3</sup>	20,5	21	21	21	21	21	л/мин
Теплопотери через стенки при ΔТ = 45 К	68	68	68	68	68	68	Вт

<sup>1</sup> темп. холодной воды для ГВС – 10°С, темп. воды на входе в теплообменник 80°С;

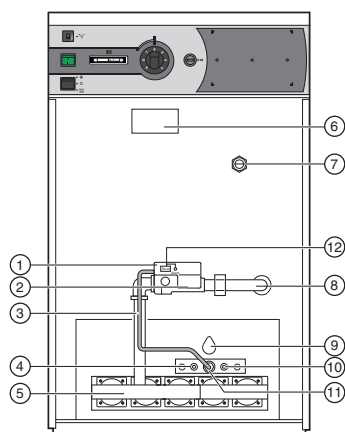
<sup>2</sup> темп. горячей воды для ГВС – 45°С;

<sup>3</sup> темп. горячей воды для ГВС – 40°С

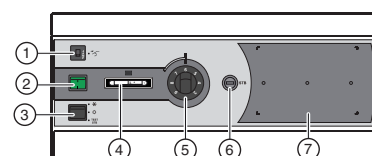
## Группы газа согласно странам предназначения

Страна предназначения	Категория газа	Тип газа	Давление подключения, мбар
IT, SE, NO, FI, IS, EE, LV, UA, BY, TR, TN, BG	I <sub>2H</sub>	G20	20
RU			20
			13

## ОПИСАНИЕ



- ① Программный блок
- ② Блок регулировки газа
- ③ Труба подачи газа на запальную горелку
- ④ Запальный электрод
- ⑤ Горелка
- ⑥ Датчик опрокидывания тяги
- ⑦ Погружная гильза
- ⑧ Подвод газа
- ⑨ Окошко наблюдения за пламенем
- ⑩ Датчик ионизации
- ⑪ Запальная горелка
- ⑫ Кнопка разблокировки




- ① Предохранитель с временной задержкой
- ② Главный переключатель Вкл/Выкл
- ③ Трехпозиционный переключатель:
  - Зима ❄
  - Лето ☀
  - TEST TSB
- ④ Термометр котла
- ⑤ Термостат котла (30–70°С)\*
- ⑥ Защитный термостат: 110°С
- ⑦ Место для установки модуля MB2 (обязателен в случае производства горячей санитарно-технической воды, см. перечень дополнительного оборудования на стр. 4)





\* Возможная регулировка до 90°С при удалении упора термостата котла

# ОБЪЕМ ПОСТАВКИ

Котлы DTG X..N поставляются в сборе.

Модель	Артикул	Ед. поставки
 DTGX_00001	DTG X 23 N	<b>100004030</b>
	DTG X 30 N	<b>100004031</b>
	DTG X 36 N	<b>100004032</b>
	DTG X 42 N	<b>100004033</b>
	DTG X 48 N	<b>100004034</b>
	DTG X 54 N	<b>100004035</b>

# ДОПОЛНИТЕЛЬНОЕ ОБОРУДОВАНИЕ

Модель	Артикул	Ед. пост.		
 D0982	Водонагреватель горячей санитарно-технической воды GMT 130	<b>89529060</b>		
Набор для подключения с водонагревателем GMT 130		<b>89997035</b>		
 88010017	Модуль приоритета ГВС — MB2	<b>88017842</b>		
Усилитель тока ионизации		<b>100004610</b>		
 AD 200 AD 140 88010003	Термостат комнатной температуры	программируемый (проводной)	<b>88017855</b>	AD 137
		непрограммируемый	<b>88017859</b>	AD 140
		программируемый (беспроводной)	<b>88017018</b>	AD 200
 DTGX_00005	Модуль электронного погодозависимого управления RX 77 S Обеспечивает управление двумя контурами отопления (один из которых может быть смесительным) и контуром ГВС. Вместе с модулем поставляется датчик наружной температуры, котловой датчик и датчик ГВС.	<b>100008844</b>	AD 230	
Накладной датчик подающей линии СТП-S-KTY81 для модуля RX 77 S		<b>100010843</b>	AD 240	
Датчик комнатной температуры СТИ-02-KTY81 для модуля RX 77 S		<b>100010844</b>	AD 238	
Датчик комнатной температуры с регулировкой СТИ-S-03-KTY81 для модуля RX 77 S		<b>100010845</b>	AD 239	
Набор для переоборудования на природный газ Н, G20 — 13 мбар		<b>100004614</b>	GX 10	
Набор для переоборудования на пропан	DTG X 23 N (4–5–6 секций)	<b>100004616</b>	GX 12	
	DTG X 42 N (7 секций)	<b>100004617</b>	GX 13	
	DTG X 48 N (8–9 секций)	<b>100004815</b>	GX 14	

Водонагреватели горячей санитарно-технической воды	Артикул	Ед. пост.
BLC 150	<b>100018088</b>	EC 604
BLC 200	<b>100018089</b>	EC 605
BLC 300	<b>100018090</b>	EC 606
BLC 400	<b>100018091</b>	EC 607
BLC 500	<b>100018092</b>	EC 608
BPB 150	<b>100018093</b>	EC 609
BPB 200	<b>100018094</b>	EC 610
BPB 300	<b>100018095</b>	EC 611
BPB 400	<b>100018096</b>	EC 612
BPB 500	<b>100018097</b>	EC 613
Соединительные трубопроводы котел/водонагреватель BLC/BPB	<b>100007837</b>	EA 119

**De Dietrich** 

De Dietrich Thermique  
57, rue de la Gare - F-67580 Mertzwiller  
Tel: +33 3 88 80 27 00 - Fax: +33 3 88 80 27 99  
www.dedietrich-heating.com  
www.dedietrich.ua

PART OF BDR THERMEA